

# Manuale di servizio di Dell™ Inspiron™ One 2305/2310

[Panoramica tecnica](#)

[Operazioni preliminari](#)

[Coperchio posteriore](#)

[Disco rigido](#)

[Unità ottica](#)

[Scheda convertitore](#)

[Scheda di controllo schermo a sfioramento \(opzionale\)](#)

[Piedistallo anteriore](#)

[Schermo della scheda audio video](#)

[Scheda audio video](#)

[Cavo della scheda audio video](#)

[Scheda dei pulsanti audio video](#)

[Coperchio del piedistallo posteriore](#)

[Piedistallo posteriore](#)

[Intelaiatura centrale](#)

[Schermo della scheda di sistema](#)

[Connettore Antenna-In](#)

[Connettore del ricevitore a infrarossi](#)

[Antenna senza fili](#)

[Moduli di memoria](#)

[Mini-Card senza fili](#)

[Batteria pulsante](#)

[Ventola del gruppo MXM \(opzionale\)](#)

[Gruppo MXM \(opzionale\)](#)

[Ventola del dissipatore di calore del processore](#)

[Dissipatore di calore del processore](#)

[Processore](#)

[Altoparlanti](#)

[Coperchio degli altoparlanti](#)

[Scheda di sistema](#)

[Scheda interna con tecnologia senza fili Bluetooth®](#)

[Modulo della videocamera](#)

[Scheda a infrarossi](#)

[Scheda B-CAS \(opzionale\)](#)

[Schermo](#)


[Utilità di configurazione del sistema](#)


[Aggiornamento del BIOS](#)

---

## Messaggi di Nota, Attenzione e Avvertenza

 **NOTA:** una NOTA evidenzia informazioni importanti per l'uso ottimale del computer.

 **ATTENZIONE:** Un messaggio di ATTENZIONE indica un danno potenziale all'hardware o perdita di dati e spiega come evitare il problema.

 **AVVERTENZA:** Un messaggio di AVVERTENZA indica un rischio di danni materiali, lesioni personali o morte.

---

Le informazioni contenute nel presente documento sono soggette a modifiche senza preavviso.

© 2010 Dell Inc. Tutti i diritti riservati.

È severamente vietata la riproduzione, con qualsiasi strumento, senza l'autorizzazione scritta di Dell Inc.

Marchi commerciali utilizzati nel presente documento: *Dell*, il logo *DELL* e *Inspiron* sono marchi commerciali di Dell Inc.; *Bluetooth* è un marchio registrato di proprietà di Bluetooth SIG, Inc. ed è utilizzato per concessione da Dell; *Microsoft*, *Windows*, e il logo del pulsante Start di *Windows* sono marchi commerciali o marchi registrati di Microsoft Corporation negli Stati Uniti e/o in altri Paesi.

Altri marchi e nomi commerciali possono essere utilizzati in questo documento sia in riferimento alle aziende che rivendicano il marchio e i nomi che ai prodotti stessi. Dell Inc. nega qualsiasi partecipazione di proprietà relativa a marchi e nomi depositati diversi da quelli di sua proprietà.

Agosto 2010 Rev. A00

modello normativo: serie W01C Tipo normativo: W01C001; W01C002

[Torna alla pagina Sommario](#)

## Scheda audio video

Manuale di servizio di Dell™ Inspiron™ One 2305/2310

- [Rimozione della scheda audio video \(AV\)](#)
- [Rimontaggio della scheda audio video \(AV\)](#)

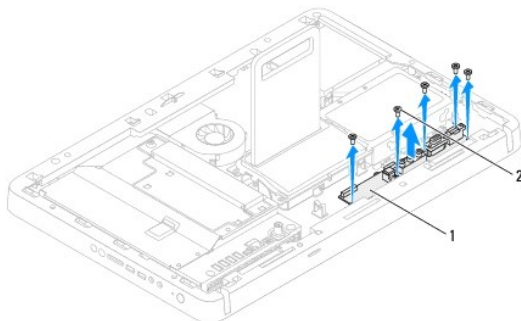
**AVVERTENZA:** Prima di effettuare interventi sui componenti interni, leggere le informazioni sulla sicurezza fornite assieme al computer. Per ulteriori informazioni sulle procedure di sicurezza ottimali, consultare l'home page sulla conformità normativa all'indirizzo [www.dell.com/regulatory\\_compliance](http://www.dell.com/regulatory_compliance).

**ATTENZIONE:** Solo un tecnico di assistenza qualificato dovrebbe eseguire le riparazioni del computer. I danni causati da manutenzione non autorizzata da Dell™ non sono coperti dalla garanzia.

**ATTENZIONE:** Per evitare scariche elettrostatiche, scaricare a terra l'elettricità statica del corpo utilizzando una fascetta da polso per la messa a terra o toccando periodicamente una superficie metallica non verniciata (come un connettore del computer).

### Rimozione della scheda audio video (AV)

1. Seguire le istruzioni in [Operazioni preliminari](#).
2. Rimuovere il coperchio posteriore (consultare [Rimozione del coperchio posteriore](#)).
3. Seguire le istruzioni dal [punto 2](#) al [punto 5](#) in [Rimozione del piedistallo anteriore](#).
4. Rimuovere lo schermo della scheda AV (consultare [Rimozione dello schermo della scheda audio video \(AV\)](#)).
5. Scollegare i cavi della scheda AV dai relativi connettori.
6. Rimuovere le cinque viti che fissano la scheda AV al telaio.
7. Estrarre la scheda AV dal telaio.




1	scheda AV	2	viti (5)
---	-----------	---	----------

### Rimontaggio della scheda audio video (AV)

1. Seguire le istruzioni in [Operazioni preliminari](#).
2. Allineare i fori delle viti sulla scheda AV con i fori sul telaio.
3. Reinscrivere le cinque viti che fissano la scheda AV al telaio.
4. Collegare i cavi della scheda AV ai relativi connettori.
5. Rimontare lo schermo della scheda AV (consultare [Rimontaggio dello schermo della scheda audio video \(AV\)](#)).
6. Seguire le istruzioni dal [punto 4](#) al [punto 5](#) in [Rimontaggio del piedistallo anteriore](#).

7. Rimontare il coperchio posteriore (consultare [Rimontaggio del coperchio posteriore](#)).

 **ATTENZIONE:** Prima di accendere il computer, reinsertire tutte le viti e accertarsi che non rimangano viti sparse all'interno del computer. In caso contrario, si potrebbero causare danni al computer.

8. Collegare il computer e tutte le periferiche alle prese elettriche e accenderli.

---

[Torna alla pagina Sommario](#)

[Torna alla pagina Sommario](#)

## Schermo della scheda audio video

Manuale di servizio di Dell™ Inspiron™ One 2305/2310

- [Rimozione dello schermo della scheda audio video \(AV\)](#)
- [Rimontaggio dello schermo della scheda audio video \(AV\)](#)

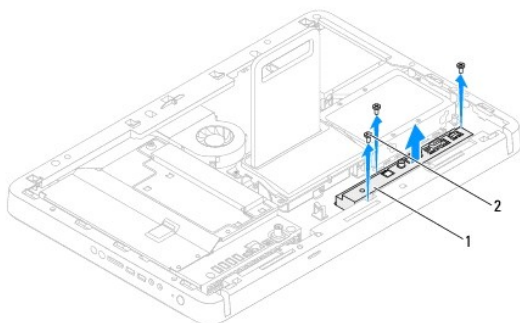
**AVVERTENZA:** Prima di effettuare interventi sui componenti interni, leggere le informazioni sulla sicurezza fornite assieme al computer. Per ulteriori informazioni sulle procedure di sicurezza ottimali, consultare l'home page sulla conformità normativa all'indirizzo [www.dell.com/regulatory\\_compliance](http://www.dell.com/regulatory_compliance).

**ATTENZIONE:** Solo un tecnico di assistenza qualificato dovrebbe eseguire le riparazioni del computer. I danni causati da manutenzione non autorizzata da Dell™ non sono coperti dalla garanzia.

**ATTENZIONE:** Per evitare scariche elettrostatiche, scaricare a terra l'elettricità statica del corpo utilizzando una fascetta da polso per la messa a terra o toccando periodicamente una superficie metallica non verniciata (come un connettore del computer).

### Rimozione dello schermo della scheda audio video (AV)

1. Seguire le istruzioni in [Operazioni preliminari](#).
2. Rimuovere il coperchio posteriore (consultare [Rimozione del coperchio posteriore](#)).
3. Seguire le istruzioni dal [punto 2](#) al [punto 5](#) in [Rimozione del piedistallo anteriore](#).
4. Rimuovere le tre viti che fissano lo schermo della scheda AV al telaio.
5. Estrarre lo schermo della scheda AV dal telaio.



1	schermo della scheda AV	2	viti (3)
---	-------------------------	---	----------

### Rimontaggio dello schermo della scheda audio video (AV)

1. Seguire le istruzioni in [Operazioni preliminari](#).
2. Allineare i fori delle viti sullo schermo della scheda AV con i fori presenti sul telaio.
3. Reinscrivere le tre viti che fissano lo schermo della scheda AV al telaio.
4. Seguire le istruzioni dal [punto 4](#) al [punto 5](#) in [Rimontaggio del piedistallo anteriore](#).
5. Rimontare il coperchio posteriore (consultare [Rimontaggio del coperchio posteriore](#)).

**ATTENZIONE:** Prima di accendere il computer, reinserire tutte le viti e accertarsi che non rimangano viti sparse all'interno del computer. In caso contrario, si potrebbero causare danni al computer.

6. Collegare il computer e tutte le periferiche alle prese elettriche e accenderli.

[Torna alla pagina Sommario](#)

[Torna alla pagina Sommario](#)

## Cavo della scheda audio video

Manuale di servizio di Dell™ Inspiron™ One 2305/2310

- [Rimozione del cavo della scheda audio video \(AV\)](#)
- [Rimontaggio del cavo della scheda audio video \(AV\)](#)

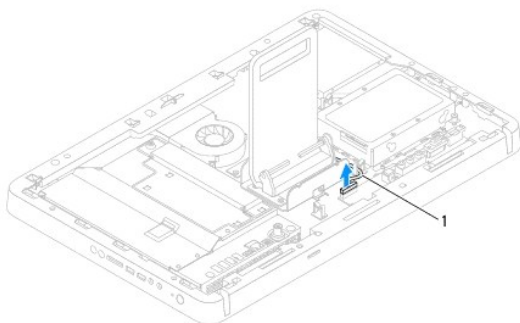
**AVVERTENZA:** Prima di effettuare interventi sui componenti interni, leggere le informazioni sulla sicurezza fornite assieme al computer. Per ulteriori informazioni sulle procedure di sicurezza ottimali, consultare l'home page sulla conformità normativa all'indirizzo [www.dell.com/regulatory\\_compliance](http://www.dell.com/regulatory_compliance).

**ATTENZIONE:** Solo un tecnico di assistenza qualificato dovrebbe eseguire le riparazioni del computer. I danni causati da manutenzione non autorizzata da Dell™ non sono coperti dalla garanzia.

**ATTENZIONE:** Per evitare scariche elettrostatiche, scaricare a terra l'elettricità statica del corpo utilizzando una fascetta da polso per la messa a terra o toccando periodicamente una superficie metallica non verniciata (come un connettore del computer).

### Rimozione del cavo della scheda audio video (AV)

1. Seguire le istruzioni in [Operazioni preliminari](#).
2. Rimuovere il coperchio posteriore (consultare [Rimozione del coperchio posteriore](#)).
3. Seguire le istruzioni dal [punto 2](#) al [punto 5](#) in [Rimozione del piedistallo anteriore](#).
4. Rimuovere il cavo della scheda AV (consultare [Rimozione dello schermo della scheda audio video \(AV\)](#)).
5. Scollegare il cavo della scheda AV dal relativo connettore.




1	cavo della scheda AV
---	----------------------

6. Rimuovere la scheda AV (consultare [Rimozione della scheda audio video \(AV\)](#)).
7. Rimuovere la scheda di sistema (consultare [Rimozione della scheda di sistema](#)).
8. Rimuovere il pannello dello schermo (consultare [Rimozione del pannello dello schermo](#)).
9. Annotarsi il percorso del cavo della scheda AV e staccare il nastro che lo fissa.
10. Rimuovere il cavo della scheda AV dalla guida di instradamento.

### Rimontaggio del cavo della scheda audio video (AV)

1. Seguire le istruzioni in [Operazioni preliminari](#).
2. Far passare il cavo della scheda AV attraverso la guida di instradamento e fissarlo con del nastro.
3. Reinscrivere la scheda di sistema (consultare [Rimontaggio della scheda di sistema](#)).

4. Rimontare il pannello dello schermo (consultare [Rimontaggio del pannello dello schermo](#)).
5. Rimontare la scheda AV (consultare [Rimontaggio della scheda audio video \(AV\)](#)).
6. Collegare il cavo della scheda AV al relativo connettore.
7. Rimontare lo schermo della scheda AV (consultare [Rimontaggio dello schermo della scheda audio video \(AV\)](#)).
8. Seguire le istruzioni dal [punto 4](#) al [punto 5](#) in [Rimontaggio del piedistallo anteriore](#).
9. Rimontare il coperchio posteriore (consultare [Rimontaggio del coperchio posteriore](#)).

 **ATTENZIONE:** Prima di accendere il computer, reinserire tutte le viti e accertarsi che non rimangano viti sparse all'interno del computer. In caso contrario, si potrebbero causare danni al computer.

10. Collegare il computer e tutte le periferiche alle prese elettriche e accenderli.
- 

[Torna alla pagina Sommario](#)

[Torna alla pagina Sommario](#)

## Scheda dei pulsanti audio video

Manuale di servizio di Dell™ Inspiron™ One 2305/2310

- [Rimozione della scheda dei pulsanti audio video \(AV\)](#)
- [Rimontaggio della scheda dei pulsanti audio video \(AV\)](#)

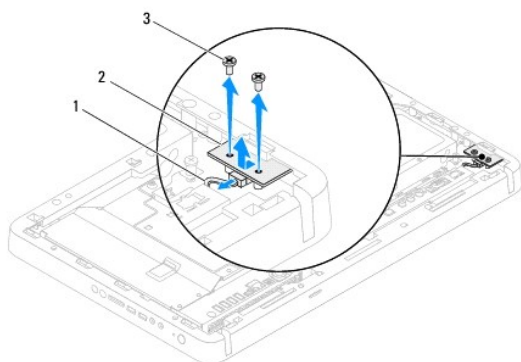
**AVVERTENZA:** Prima di effettuare interventi sui componenti interni, leggere le informazioni sulla sicurezza fornite assieme al computer. Per ulteriori informazioni sulle procedure di sicurezza ottimali, consultare l'home page sulla conformità normativa all'indirizzo [www.dell.com/regulatory\\_compliance](http://www.dell.com/regulatory_compliance).

**ATTENZIONE:** Solo un tecnico di assistenza qualificato dovrebbe eseguire le riparazioni del computer. I danni causati da manutenzione non autorizzata da Dell™ non sono coperti dalla garanzia.

**ATTENZIONE:** Per evitare scariche elettrostatiche, scaricare a terra l'elettricità statica del corpo utilizzando una fascetta da polso per la messa a terra o toccando periodicamente una superficie metallica non verniciata (come un connettore del computer).

### Rimozione della scheda dei pulsanti audio video (AV)

1. Seguire le istruzioni in [Operazioni preliminari](#).
2. Rimuovere il coperchio posteriore (consultare [Rimozione del coperchio posteriore](#)).
3. Seguire le istruzioni dal [punto 2](#) al [punto 5](#) in [Rimozione del piedistallo anteriore](#).
4. Scollegare il cavo della scheda dei pulsanti AV dal relativo connettore.
5. Rimuovere le due viti che fissano la scheda dei pulsanti AV al telaio.
6. Estrarre con delicatezza la scheda dei pulsanti AV dal computer.



1	cavo della scheda dei pulsanti AV	2	scheda dei pulsanti AV
3	viti (2)		

### Rimontaggio della scheda dei pulsanti audio video (AV)

1. Seguire le istruzioni in [Operazioni preliminari](#).
2. Inserire con delicatezza la scheda dei pulsanti AV nello slot sull'intelaiatura centrale.
3. Allineare i fori delle viti sulla scheda dei pulsanti AV con i fori sul telaio.
4. Inserire le due viti che fissano la scheda dei pulsanti AV al telaio.
5. Collegare il cavo della scheda dei pulsanti AV al relativo connettore.
6. Seguire le istruzioni dal [punto 4](#) al [punto 5](#) in [Rimontaggio del piedistallo anteriore](#).



7. Rimontare il coperchio posteriore (consultare [Rimontaggio del coperchio posteriore](#)).

**⚠ ATTENZIONE:** Prima di accendere il computer, reinsertire tutte le viti e accertarsi che non rimangano viti sparse all'interno del computer. In caso contrario, si potrebbero causare danni al computer.

8. Collegare il computer e tutte le periferiche alle prese elettriche e accenderli.

---

[Torna alla pagina Sommario](#)

[Torna alla pagina Sommario](#)

## Coperchio posteriore

Manuale di servizio di Dell™ Inspiron™ One 2305/2310

- [Rimozione del coperchio posteriore](#)
- [Rimontaggio del coperchio posteriore](#)

**AVVERTENZA:** Prima di effettuare interventi sui componenti interni, leggere le informazioni sulla sicurezza fornite assieme al computer. Per ulteriori informazioni sulle procedure di sicurezza ottimali, consultare l'home page sulla conformità normativa all'indirizzo [www.dell.com/regulatory\\_compliance](http://www.dell.com/regulatory_compliance).

**ATTENZIONE:** Solo un tecnico di assistenza qualificato dovrebbe eseguire le riparazioni del computer. I danni causati da manutenzione non autorizzata da Dell™ non sono coperti dalla garanzia.

**ATTENZIONE:** Per evitare scariche elettrostatiche, scaricare a terra l'elettricità statica del corpo utilizzando una fascetta da polso per la messa a terra o toccando periodicamente una superficie metallica non verniciata (come un connettore del computer).

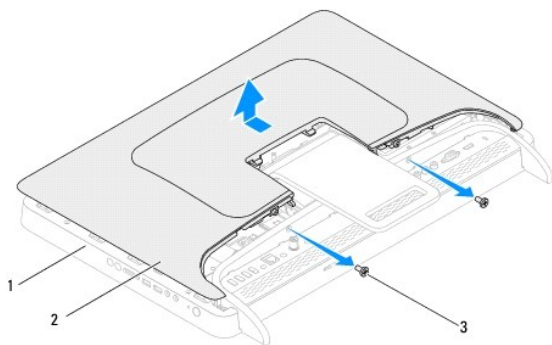
**ATTENZIONE:** Accertarsi che vi sia spazio sufficiente per appoggiare il computer con il coperchio rimosso, almeno 30 cm di spazio.

## Rimozione del coperchio posteriore

1. Seguire le istruzioni in [Operazioni preliminari](#).

**ATTENZIONE:** Prima di aprire il computer, collocarlo su un panno morbido o su una superficie liscia per evitare di graffiare lo schermo.

2. Posizionare il computer rivolto verso il basso su una superficie piana.
3. Rimuovere le due viti che fissano il coperchio superiore al computer.
4. Far scorrere ed estrarre il coperchio posteriore dal computer.
5. Riporre il coperchio posteriore in un luogo sicuro.



1	intelaiatura centrale	2	coperchio posteriore
3	viti (2)		

## Rimontaggio del coperchio posteriore

1. Seguire le istruzioni in [Operazioni preliminari](#).
2. Allineare le linguette del coperchio posteriore agli slot sull'intelaiatura centrale e far scorrere il coperchio in posizione.
3. Reinscrivere le due viti che fissano il coperchio posteriore al computer.
4. Collocare il computer in posizione perpendicolare.

△ **ATTENZIONE:** Prima di accendere il computer, reinserire tutte le viti e accertarsi che non rimangano viti sparse all'interno del computer. In caso contrario, si potrebbero causare danni al computer.

5. Collegare il computer e tutte le periferiche alle prese elettriche e accenderli.

---

[Torna alla pagina Sommario](#)

[Torna alla pagina Sommario](#)

## Scheda B-CAS (opzionale)

Manuale di servizio di Dell™ Inspiron™ One 2305/2310

- [Rimozione della scheda B-CAS](#)
- [Rimontaggio della scheda B-CAS](#)

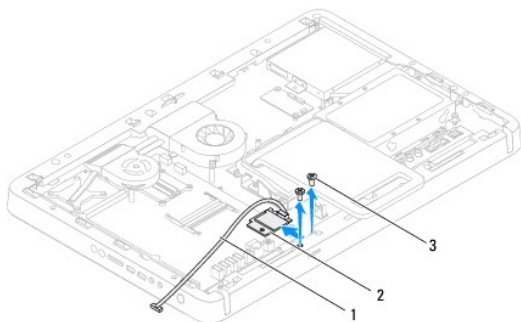
**AVVERTENZA:** Prima di effettuare interventi sui componenti interni, leggere le informazioni sulla sicurezza fornite assieme al computer. Per ulteriori informazioni sulle procedure di sicurezza ottimali, consultare l'home page sulla conformità normativa all'indirizzo [www.dell.com/regulatory\\_compliance](http://www.dell.com/regulatory_compliance).

**ATTENZIONE:** Solo un tecnico di assistenza qualificato dovrebbe eseguire le riparazioni del computer. I danni causati da manutenzione non autorizzata da Dell™ non sono coperti dalla garanzia.

**ATTENZIONE:** Per evitare scariche elettrostatiche, scaricare a terra l'elettricità statica del corpo utilizzando una fascetta da polso per la messa a terra o toccando periodicamente una superficie metallica non verniciata (come un connettore del computer).

### Rimozione della scheda B-CAS

1. Seguire le istruzioni in [Operazioni preliminari](#).
2. Rimuovere il coperchio posteriore (consultare [Rimozione del coperchio posteriore](#)).
3. Seguire le istruzioni dal [punto 2](#) al [punto 5](#) in [Rimozione del piedistallo anteriore](#).
4. Rimuovere lo schermo della scheda di sistema (consultare [Rimozione dello schermo della scheda di sistema](#)).
5. Rimuovere le due viti che fissano la scheda B-CAS al telaio.
6. Estrarre delicatamente la scheda B-CAS dalla propria posizione.
7. Scollegare il cavo della scheda B-CAS dal connettore sulla scheda del sintonizzatore TV.
8. Estrarre la scheda B-CAS dal computer.



1	cavo della scheda B-CAS	2	scheda B-CAS
3	viti (2)		

### Rimontaggio della scheda B-CAS

1. Seguire le istruzioni in [Operazioni preliminari](#).
2. Collegare il cavo della scheda B-CAS al connettore sulla scheda del sintonizzatore TV.
3. Inserire delicatamente la scheda B-CAS nella propria posizione.
4. Allineare i fori delle viti sulla scheda B-CAS con i fori presenti sul telaio.
5. Reinserrire le due viti che fissano la scheda B-CAS al telaio.

6. Rimontare lo schermo della scheda di sistema (consultare [Rimozione dello schermo della scheda di sistema](#)).
7. Seguire le istruzioni dal [punto 4](#) al [punto 5](#) in [Rimontaggio del piedistallo anteriore](#).
8. Rimontare il coperchio posteriore (consultare [Rimontaggio del coperchio posteriore](#)).

**⚠ ATTENZIONE:** Prima di accendere il computer, reinsertire tutte le viti e accertarsi che non rimangano viti sparse all'interno del computer. In caso contrario, si potrebbero causare danni al computer.

9. Collegare il computer e tutte le periferiche alle prese elettriche e accenderli.
- 

[Torna alla pagina Sommario](#)

[Torna alla pagina Sommario](#)

## Operazioni preliminari

Manuale di servizio di Dell™ Inspiron™ One 2305/2310

- [Strumenti consigliati](#)
- [Spegnimento del computer](#)
- [Istruzioni di sicurezza](#)

Il presente manuale fornisce le procedure per la rimozione e l'installazione dei componenti nel computer. Salvo altresì indicato, ogni procedura presume che esistano le seguenti condizioni:

- 1 Sono state eseguite le procedure descritte in [Spegnimento del computer](#) e [Istruzioni di sicurezza](#).
- 1 Sono state lette le informazioni sulla sicurezza fornite con il computer.
- 1 Un componente può essere sostituito o, se acquistato separatamente, installato eseguendo la procedura di rimozione in ordine inverso.

---

## Strumenti consigliati


Le procedure in questo documento possono richiedere gli strumenti seguenti:

- 1 Cacciavite a croce piccolo
- 1 Chiave a bussola esagonale
- 1 Programma di aggiornamento eseguibile del BIOS disponibile all'indirizzo [support.dell.com](http://support.dell.com)

---

## Spegnimento del computer







 **ATTENZIONE:** per evitare la perdita di dati, salvare e chiudere i file aperti e uscire dai programmi in esecuzione prima di spegnere il computer.

- 1 Salvare e chiudere tutti i file aperti e uscire da tutti i programmi in esecuzione.
- 2 Per arrestare il sistema operativo, fare clic su **Start** , quindi fare clic su **Shut Down** (Arresta il sistema).
- 3 Accertarsi che il computer sia spento. Se il computer non si spegne automaticamente in seguito all'arresto del sistema operativo, tenere premuto il pulsante di accensione fino a quando il computer non si spegne.

---

## Istruzioni di sicurezza

Utilizzare le seguenti istruzioni di sicurezza per facilitare la protezione del computer da potenziali danni e per contribuire a garantire la sicurezza personale.

-  **AVVERTENZA:** Prima di effettuare interventi sui componenti interni, leggere le informazioni sulla sicurezza fornite assieme al computer. Per ulteriori informazioni sulle procedure di sicurezza ottimali, consultare l'home page sulla conformità normativa all'indirizzo [www.dell.com/regulatory\\_compliance](http://www.dell.com/regulatory_compliance).
-  **AVVERTENZA:** Scollegare tutte le fonti di alimentazione prima di aprire la custodia per sostituire, rimuovere o installare gli accessori. Una volta completata l'installazione, la custodia deve essere reinstallata e tutti i dispositivi di fissaggio devono essere inseriti prima di collegare la fonte di alimentazione.
-  **ATTENZIONE:** Sono autorizzati a rimuovere il coperchio del computer e ad accedere ai componenti interni solo tecnici di assistenza qualificati. Per informazioni complete sulle precauzioni di sicurezza, sugli interventi all'interno del computer e sulla protezione contro le scariche elettrostatiche, consultare le istruzioni di sicurezza.
-  **ATTENZIONE:** Per evitare scariche elettrostatiche, scaricare a terra l'elettricità statica del corpo utilizzando una fascetta da polso per la messa a terra o toccando periodicamente una superficie metallica non verniciata (come un connettore del computer).
-  **ATTENZIONE:** Per scollegare un cavo, afferrare il connettore o la linguetta di estrazione, non il cavo stesso. Alcuni cavi sono dotati di connettore con linguette di blocco. Per scollegare questo tipo di cavo, fare pressione sulle linguette di blocco prima di estrarre il cavo. Nell'estrarre i connettori, mantenerli allineati per evitare di piegare un eventuale piedino. Inoltre, prima di collegare un cavo accertarsi che entrambi i connettori siano allineati e orientati in modo corretto.
-  **ATTENZIONE:** Per evitare di danneggiare il computer, effettuare la seguente procedura prima di cominciare ad intervenire sui componenti interni del computer.
  - 1 Assicurarsi che la superficie di lavoro sia piana e pulita per prevenire eventuali graffi al computer.
  - 2 Spegnere il computer (consultare [Spegnimento del computer](#)) e tutte le periferiche collegate.

△ **ATTENZIONE:** per disconnettere un cavo di rete, scollegare prima il cavo dal computer, quindi dallo spinotto di rete a muro.

3. Scollegare dal computer eventuali linee telefoniche o cavi di rete.
4. Scollegare il computer e tutte le periferiche collegate dalle rispettive prese elettriche.
5. Scollegare dal computer tutte le periferiche collegate.
6. Tenere premuto il pulsante di alimentazione mentre il sistema non è collegato per mettere a terra la scheda di sistema.

△ **ATTENZIONE:** Prima di toccare qualsiasi componente interno del computer, scaricare a terra l'elettricità statica del corpo toccando una superficie metallica non verniciata, ad esempio sul retro del computer. Nel corso delle varie operazioni, toccare di tanto in tanto una superficie metallica non verniciata per scaricare l'elettricità statica eventualmente accumulata che potrebbe danneggiare i componenti interni.

---

[Torna alla pagina Sommario](#)


[Torna alla pagina Sommario](#)

## Aggiornamento del BIOS

### Manuale di servizio di Dell™ Inspiron™ One 2305/2310

Il BIOS potrebbe richiedere questa operazione quando è disponibile un aggiornamento o quando si sostituisce la scheda di sistema. Per aggiornare il BIOS:

1. Accendere il computer.
2. Visitare il sito [support.dell.com/support/downloads](http://support.dell.com/support/downloads).
3. Individuare il file di aggiornamento del BIOS per il computer:

 **NOTA:** Il numero di servizio del computer si trova su un'etichetta sulla base del computer.

Se si dispone del numero di servizio del computer:

- a. Fare clic su **Enter a Service Tag** (Immetti un numero di servizio).
- b. Immettere il numero di servizio del computer nel campo **Enter a service tag:** (Immetti un numero di servizio), fare clic su **Go** (Vai) e proseguire al [punto 4](#).

Se non si dispone del numero di servizio del computer:

- a. Fare clic su **Select Model** (Seleziona modello).
- b. Selezionare il tipo di prodotto nell'elenco **Select Your Product Family** (Seleziona la famiglia di prodotti).
- c. Selezionare la marca del prodotto nell'elenco **Select Your Product Line** (Seleziona la linea del prodotto).
- d. Selezionare il numero di modello del prodotto nell'elenco **Select Your Product Model** (Seleziona il modello del prodotto).

 **NOTA:** Se è stato selezionato un modello diverso e si desidera ricominciare, fare clic su **Start Over** (Reimposta) nella parte superiore destra del menu.

- e. Fare clic su **Confirm** (Conferma).
4. Verrà visualizzato un elenco di risultati. Fare clic su **BIOS**.
  5. Fare clic su **Download Now** (Download) per scaricare il file del BIOS più recente. Viene visualizzata la finestra **File Download** (Download del file).
  6. Fare clic su **Save** (Salva) per salvare il file sul desktop. Il file viene scaricato sul desktop.
  7. Fare clic su **Close** (Chiudi) quando viene visualizzata la finestra **Download complete** (Download completato). L'icona del file viene visualizzata sul desktop e ha lo stesso nome del file di aggiornamento del BIOS scaricato.
  8. Fare doppio clic sull'icona del file sul desktop e seguire le istruzioni visualizzate.

---

[Torna alla pagina Sommario](#)



[Torna alla pagina Sommario](#)

## Scheda interna con tecnologia senza fili Bluetooth®

Manuale di servizio di Dell™ Inspiron™ One 2305/2310

- [Rimozione della scheda Bluetooth](#)
- [Rimontaggio della scheda Bluetooth](#)

**AVVERTENZA:** Prima di effettuare interventi sui componenti interni, leggere le informazioni sulla sicurezza fornite assieme al computer. Per ulteriori informazioni sulle procedure di sicurezza ottimali, consultare l'home page sulla conformità normativa all'indirizzo [www.dell.com/regulatory\\_compliance](http://www.dell.com/regulatory_compliance).

**ATTENZIONE:** Solo un tecnico di assistenza qualificato dovrebbe eseguire le riparazioni del computer. I danni causati da manutenzione non autorizzata da Dell™ non sono coperti dalla garanzia.

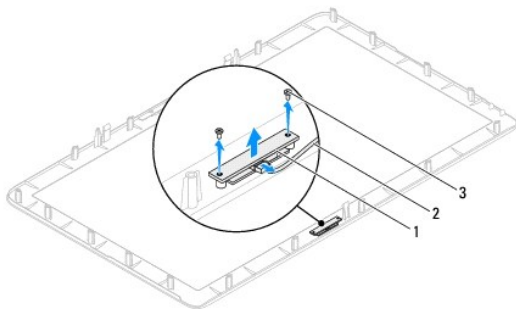
**ATTENZIONE:** Per evitare scariche elettrostatiche, scaricare a terra l'elettricità statica del corpo utilizzando una fascetta da polso per la messa a terra o toccando periodicamente una superficie metallica non verniciata (come un connettore del computer).

Se è stata ordinata una scheda con tecnologia senza fili Bluetooth insieme al computer, questa è già installata.

---

### Rimozione della scheda Bluetooth

1. Seguire le istruzioni in [Operazioni preliminari](#).
2. Rimuovere la scheda di sistema (consultare [Rimozione della scheda di sistema](#)).
3. Seguire le istruzioni dal [punto 5](#) al [punto 11](#) in [Rimozione del frontalino dello schermo](#).
4. Capovolgere il frontalino dello schermo.
5. Rimuovere il manicotto protettivo in Mylar dalla scheda Bluetooth.
6. Rimuovere le due viti che fissano la scheda Bluetooth al frontalino dello schermo.
7. Scollegare il cavo della scheda Bluetooth dal relativo connettore.
8. Estrarre la scheda Bluetooth dal frontalino dello schermo.




1	scheda Bluetooth	2	cavo della scheda Bluetooth
3	viti (2)		

---

### Rimontaggio della scheda Bluetooth

1. Seguire le istruzioni in [Operazioni preliminari](#).
2. Collegare il cavo della scheda Bluetooth al connettore sulla scheda Bluetooth.
3. Allineare i fori delle viti sulla scheda Bluetooth ai fori sul frontalino dello schermo.
4. Reinserire le due viti che fissano la scheda Bluetooth al frontalino dello schermo.

5. Capovolgere il frontalino dello schermo.
6. Seguire le istruzioni dal [punto 2](#) al [punto 12](#) in [Rimontaggio del frontalino dello schermo](#).
7. Reinserire la scheda di sistema (consultare [Rimontaggio della scheda di sistema](#)).

 **ATTENZIONE:** Prima di accendere il computer, reinserire tutte le viti e accertarsi che non rimangano viti sparse all'interno del computer. In caso contrario, si potrebbero causare danni al computer.

8. Collegare il computer e tutte le periferiche alle prese elettriche e accenderli.
- 

[Torna alla pagina Sommario](#)

[Torna alla pagina Sommario](#)

## Modulo della videocamera

Manuale di servizio di Dell™ Inspiron™ One 2305/2310

- [Rimozione del modulo della videocamera](#)
- [Reinserimento del modulo della videocamera](#)

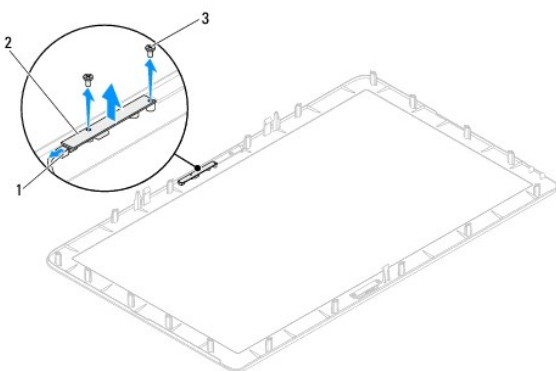
**AVVERTENZA:** Prima di effettuare interventi sui componenti interni, leggere le informazioni sulla sicurezza fornite assieme al computer. Per ulteriori informazioni sulle procedure di sicurezza ottimali, consultare l'home page sulla conformità normativa all'indirizzo [www.dell.com/regulatory\\_compliance](http://www.dell.com/regulatory_compliance).

**ATTENZIONE:** Solo un tecnico di assistenza qualificato dovrebbe eseguire le riparazioni del computer. I danni causati da manutenzione non autorizzata da Dell™ non sono coperti dalla garanzia.

**ATTENZIONE:** Per evitare scariche elettrostatiche, scaricare a terra l'elettricità statica del corpo utilizzando una fascetta da polso per la messa a terra o toccando periodicamente una superficie metallica non verniciata (come un connettore del computer).

### Rimozione del modulo della videocamera

1. Seguire le istruzioni in [Operazioni preliminari](#).
2. Rimuovere la scheda di sistema (consultare [Rimozione della scheda di sistema](#)).
3. Seguire le istruzioni dal [punto 5](#) al [punto 11](#) in [Rimozione del frontalino dello schermo](#).
4. Capovolgere il frontalino dello schermo.
5. Rimuovere il manicotto protettivo in Mylar dalla scheda Bluetooth.
6. Rimuovere le due viti che fissano il modulo della videocamera al frontalino dello schermo.
7. Scollegare il cavo della videocamera dal connettore sul modulo della videocamera.
8. Sollevare il modulo della videocamera dal frontalino dello schermo.




1	connettore del cavo della videocamera	2	modulo della videocamera
3	viti (2)		

### Reinserimento del modulo della videocamera

1. Seguire le istruzioni in [Operazioni preliminari](#).
2. Allineare i fori delle viti sul modulo della videocamera con i fori frontalino dello schermo.
3. Reinserrire le due viti che fissano il modulo della videocamera al frontalino dello schermo.
4. Rimontare il manicotto protettivo in Mylar sulla scheda Bluetooth.

5. Capovolgere il frontalino dello schermo.
6. Seguire le istruzioni dal [punto 2](#) al [punto 12](#) in [Rimontaggio del frontalino dello schermo](#).
7. Reinscrivere la scheda di sistema (consultare [Rimontaggio della scheda di sistema](#)).

 **ATTENZIONE:** Prima di accendere il computer, reinserire tutte le viti e accertarsi che non rimangano viti sparse all'interno del computer. In caso contrario, si potrebbero causare danni al computer.

8. Collegare il computer e tutte le periferiche alle prese elettriche e accenderli.
- 

[Torna alla pagina Sommario](#)

[Torna alla pagina Sommario](#)

## Mini-Card senza fili

Manuale di servizio di Dell™ Inspiron™ One 2305/2310

- [Rimozione delle Mini-Card](#)
- [Rimontaggio delle Mini-Card](#)

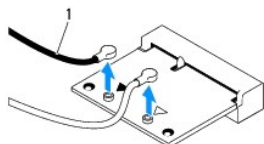
- AVVERTENZA:** Prima di effettuare interventi sui componenti interni, leggere le informazioni sulla sicurezza fornite assieme al computer. Per ulteriori informazioni sulle procedure di sicurezza ottimali, consultare l'home page sulla conformità normativa all'indirizzo [www.dell.com/regulatory\\_compliance](http://www.dell.com/regulatory_compliance).
- ATTENZIONE:** Solo un tecnico di assistenza qualificato dovrebbe eseguire le riparazioni del computer. I danni causati da manutenzione non autorizzata da Dell™ non sono coperti dalla garanzia.
- ATTENZIONE:** Per evitare scariche elettrostatiche, scaricare a terra l'elettricità statica del corpo utilizzando una fascetta da polso per la messa a terra o toccando periodicamente una superficie metallica non verniciata (come un connettore del computer).
- ATTENZIONE:** Quando la Mini-Card non è nel computer, conservarla in un imballaggio antistatico protettivo (consultare "Protezione dalle scariche elettrostatiche" nelle istruzioni di sicurezza fornite con il computer).
- NOTA:** Dell non garantisce la compatibilità né fornisce supporto per le Mini Card di produttori diversi da Dell.

Se con il computer è stata ordinata una Mini Card senza fili, la scheda è già installata.

Il computer in uso supporta due slot per Mini Card a metà altezza: WLAN (Wireless Local Area Network) e un modulo sintetizzatore TV.

## Rimozione delle Mini-Card

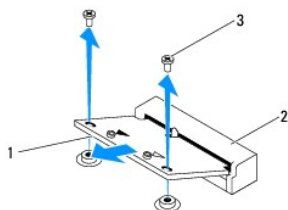
1. Seguire le istruzioni in [Operazioni preliminari](#).
2. Rimuovere il coperchio posteriore (consultare [Rimozione del coperchio posteriore](#)).
3. Seguire le istruzioni dal [punto 2](#) al [punto 5](#) in [Rimozione del piedistallo anteriore](#).
4. Rimuovere lo schermo della scheda di sistema (consultare [Rimozione dello schermo della scheda di sistema](#)).
5. Scollegare i cavi dell'antenna dalla Mini-Card.



1	cavi dell'antenna (2)
---	-----------------------

6. Rimuovere le due viti che fissano la Mini-Card alla scheda di sistema.
7. Estrarre la Mini-Card dal connettore della scheda di sistema.

- ATTENZIONE:** Quando la Mini-Card non è nel computer, conservarla in un imballaggio antistatico protettivo (consultare "Protezione dalle scariche elettrostatiche" nelle istruzioni di sicurezza fornite con il computer).



1	Mini-Card	2	connettore della scheda di sistema
3	viti (2)		

---

## Rimontaggio delle Mini-Card

⚠ **ATTENZIONE:** I connettori sono calettati per garantire il corretto inserimento. L'uso di forza eccessiva potrebbe danneggiare i connettori.

⚠ **ATTENZIONE:** Per evitare danni alla Mini-Card, accertarsi che al di sotto della stessa non vi siano cavi o cavi d'antenna.

1. Seguire le istruzioni in [Operazioni preliminari](#).
2. Allineare la tacca sulla Mini-Card alla linguetta nel connettore della scheda di sistema.
3. Inserire la Mini-Card con un'angolazione di 45 gradi nel connettore della scheda di sistema.
4. Premere sull'altra estremità della Mini-Card e reinserire le due viti che fissano quest'ultima al connettore della scheda di sistema.
5. Collegare i cavi dell'antenna appropriati alla Mini-Card da installare. La seguente tabella riporta la combinazione di colori dei cavi dell'antenna per le Mini-Card supportate dal computer.

Connettori sulla Mini-Card	Combinazione di colori dei cavi dell'antenna
<b>WLAN (2 cavi dell'antenna):</b>	
WLAN principale (triangolo bianco)	bianco
WLAN ausiliaria (triangolo nero)	nero
<b>Sintonizzatore TV (1 cavo dell'antenna)</b>	nero

6. Rimontare lo schermo della scheda di sistema (consultare [Rimontaggio dello schermo della scheda di sistema](#)).
7. Seguire le istruzioni dal [punto 4](#) al [punto 5](#) in [Rimontaggio del piedistallo anteriore](#).
8. Rimontare il coperchio posteriore (consultare [Rimontaggio del coperchio posteriore](#)).

⚠ **ATTENZIONE:** Prima di accendere il computer, reinserire tutte le viti e accertarsi che non rimangano viti sparse all'interno del computer. In caso contrario, si potrebbero causare danni al computer.

9. Collegare il computer e tutte le periferiche alle prese elettriche e accenderli.

---

[Torna alla pagina Sommario](#)

[Torna alla pagina Sommario](#)

## Batteria pulsante

Manuale di servizio di Dell™ Inspiron™ One 2305/2310

- [Rimozione della batteria pulsante](#)
- [Sostituzione della batteria pulsante](#)

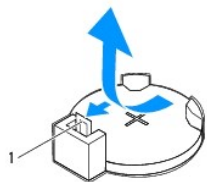
- ⚠ **AVVERTENZA:** Prima di effettuare interventi sui componenti interni, leggere le informazioni sulla sicurezza fornite assieme al computer. Per ulteriori informazioni sulle procedure di sicurezza ottimali, consultare l'home page sulla conformità normativa all'indirizzo [www.dell.com/regulatory\\_compliance](http://www.dell.com/regulatory_compliance).
- ⚠ **AVVERTENZA:** L'installazione non corretta di una nuova batteria può provocarne l'esplosione. Sostituire la batteria con una dello stesso tipo o di tipo equivalente consigliato dal produttore. Smaltire le batterie usate secondo le istruzioni del produttore.
- ⚠ **ATTENZIONE:** Solo un tecnico di assistenza qualificato dovrebbe eseguire le riparazioni del computer. I danni causati da manutenzione non autorizzata da Dell™ non sono coperti dalla garanzia.
- ⚠ **ATTENZIONE:** Per evitare scariche elettrostatiche, scaricare a terra l'elettricità statica del corpo utilizzando una fascetta da polso per la messa a terra o toccando periodicamente una superficie metallica non verniciata (come un connettore del computer).

## Rimozione della batteria pulsante

1. Annotarsi tutte le schermate dell'utilità di configurazione del sistema (consultare [Utilità di configurazione del sistema](#)) in modo da poter ripristinare le impostazioni corrette al [punto 7](#).
2. Seguire le istruzioni in [Operazioni preliminari](#).
3. Rimuovere il coperchio posteriore (consultare [Rimozione del coperchio posteriore](#)).
4. Seguire le istruzioni dal [punto 2](#) al [punto 5](#) in [Rimozione del piedistallo anteriore](#).
5. Rimuovere lo schermo della scheda di sistema (consultare [Rimozione dello schermo della scheda di sistema](#)).
6. Individuare il vano della batteria (consultare [Componenti della scheda di sistema](#)).

- ⚠ **ATTENZIONE:** È possibile utilizzare un oggetto smussato per estrarre la batteria dal vano, ma fare attenzione a non toccare la scheda di sistema con tale oggetto. Prima di tentare di estrarre la batteria, accertarsi che l'oggetto sia inserito tra la batteria e il vano per evitare di danneggiare la scheda di sistema facendo leva fuori dal vano o spezzando tracce di circuito sulla scheda.

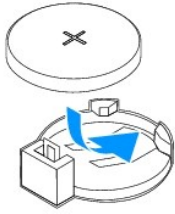
7. Premere la leva di sblocco della batteria per rimuovere la batteria.



1 leva di sblocco della batteria

## Sostituzione della batteria pulsante

1. Seguire le istruzioni in [Operazioni preliminari](#).
2. Inserire la nuova batteria (CR2032) nel vano con il lato contrassegnato con "+" rivolto verso l'alto e farla scattare in posizione.



3. Rimontare lo schermo della scheda di sistema (consultare [Rimontaggio dello schermo della scheda di sistema](#)).
4. Seguire le istruzioni dal [punto 4](#) al [punto 5](#) in [Rimontaggio del piedistallo anteriore](#).
5. Rimontare il coperchio posteriore (consultare [Rimontaggio del coperchio posteriore](#)).

**⚠ ATTENZIONE:** Prima di accendere il computer, reinserire tutte le viti e accertarsi che non rimangano viti sparse all'interno del computer. In caso contrario, si potrebbero causare danni al computer.

6. Collegare il computer e le periferiche alle prese elettriche e accenderli.
7. Accedere all'utilità del programma di configurazione del sistema (consultare [Utilità di configurazione del sistema](#)) e ripristinare le impostazioni annotate al [punto 1](#).

---

[Torna alla pagina Sommario](#)



[Torna alla pagina Sommario](#)

## Schermo

### Manuale di servizio di Dell™ Inspiron™ One 2305/2310

- [Frontalino dello schermo](#)
- [Pannello dello schermo](#)
- [Cavo dello schermo](#)

**⚠ AVVERTENZA:** Prima di effettuare interventi sui componenti interni, leggere le informazioni sulla sicurezza fornite assieme al computer. Per ulteriori informazioni sulle procedure di sicurezza ottimali, consultare l'home page sulla conformità normativa all'indirizzo [www.dell.com/regulatory\\_compliance](http://www.dell.com/regulatory_compliance).

**⚠ ATTENZIONE:** Solo un tecnico di assistenza qualificato dovrebbe eseguire le riparazioni del computer. I danni causati da manutenzione non autorizzata da Dell™ non sono coperti dalla garanzia.

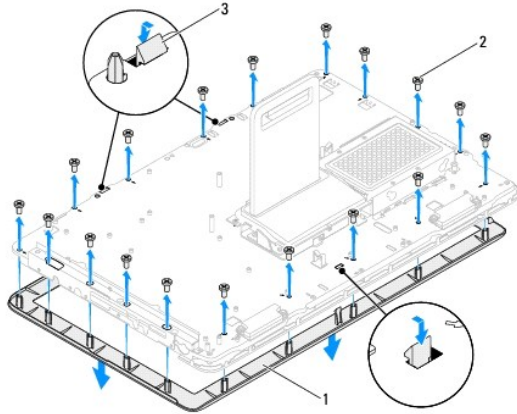
**⚠ ATTENZIONE:** Per evitare scariche elettrostatiche, scaricare a terra l'elettricità statica del corpo utilizzando una fascetta da polso per la messa a terra o toccando periodicamente una superficie metallica non verniciata (come un connettore del computer).

---

## Frontalino dello schermo

### Rimozione del frontalino dello schermo

1. Seguire le istruzioni in [Operazioni preliminari](#).
2. Rimuovere la scheda AV (consultare [Rimozione della scheda audio video \(AV\)](#)).
3. Rimuovere l'intelaiatura centrale (consultare [Rimozione dell'intelaiatura centrale](#)).
4. Rimuovere la scheda di sistema (consultare [Rimozione della scheda di sistema](#)).
5. Rimuovere le 18 viti che fissano il frontalino dello schermo al telaio.
6. Staccare con delicatezza la lamina d'argento che fa aderire il modulo della videocamera al telaio.
7. Annotarsi i percorsi del cavo della videocamera, della scheda a infrarossi e della scheda Bluetooth®, quindi estrarli dagli slot sul telaio.
8. Sganciare le tre linguette che fissano il frontalino dello schermo al telaio.
9. Capovolgere il computer.
10. Utilizzando la punta delle dita, sollevare con attenzione, facendo leva, il bordo interno del frontalino dello schermo.
11. Estrarre il frontalino dello schermo dal computer.
12. Rimuovere il modulo della videocamera (consultare [Rimozione del modulo della videocamera](#)).
13. Rimuovere la scheda a infrarossi (consultare [Rimozione della scheda a infrarossi](#)).
14. Rimuovere la scheda Bluetooth (consultare [Rimozione della scheda Bluetooth](#)).



1	frontalino dello schermo	2	viti (18)
3	linguette (3)		

## Rimontaggio del frontalino dello schermo

1. Seguire le istruzioni in [Operazioni preliminari](#).
2. Rimontare la scheda Bluetooth (consultare [Rimontaggio della scheda Bluetooth](#)).
3. Rimontare la scheda a infrarossi (consultare [Rimontaggio della scheda a infrarossi](#)).
4. Rimontare il modulo della videocamera (consultare [Reinserimento del modulo della videocamera](#)).
5. Inserire il cavo della videocamera, della scheda a infrarossi e Bluetooth negli slot sul telaio.
6. Allineare il frontalino allo schermo e farlo scattare delicatamente in posizione.
7. Capovolgere il computer.
8. Verificare che le tre linguette sul frontalino siano agganciate agli slot sul telaio.
9. Far passare il cavo della videocamera, della scheda a infrarossi e Bluetooth nelle guide di instradamento.
10. Attaccare con delicatezza la lamina d'argento che fa aderire il modulo della videocamera al telaio.
11. Reinserrire le 18 viti che fissano il frontalino dello schermo al telaio.
12. Rimontare l'intelaiatura centrale (consultare [Rimontaggio dell'intelaiatura centrale](#)).
13. Reinserrire la scheda di sistema (consultare [Rimontaggio della scheda di sistema](#)).
14. Rimontare la scheda AV (consultare [Rimontaggio della scheda audio video \(AV\)](#)).


**⚠ ATTENZIONE:** Prima di accendere il computer, reinsertire tutte le viti e accertarsi che non rimangano viti sparse all'interno del computer. In caso contrario, si potrebbero causare danni al computer.

15. Collegare il computer e tutte le periferiche alle prese elettriche e accenderli.

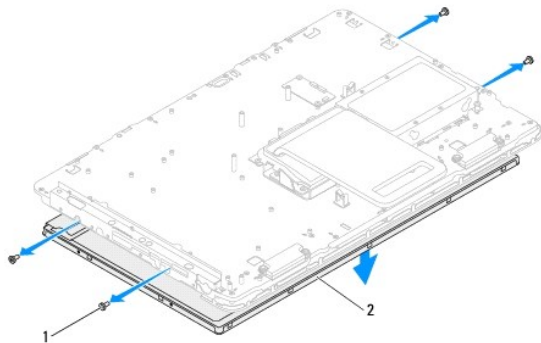
## Pannello dello schermo

### Rimozione del pannello dello schermo

1. Seguire le istruzioni in [Operazioni preliminari](#).
2. Seguire le istruzioni dal [punto 4](#) al [punto 11](#) in [Rimozione del frontalino dello schermo](#).
3. Rimuovere le quattro viti che fissano il pannello dello schermo al telaio.

 **NOTA:** il numero di viti che fissano il pannello dello schermo al telaio può variare.


4. Rimuovere i cavi dello schermo, dello schermo a sfioramento e di alimentazione del pannello dello schermo dalle guide di instradamento sul telaio.
5. Staccare il pannello dello schermo dal telaio.



1	viti (4)	2	pannello dello schermo
---	----------	---	------------------------

## Rimontaggio del pannello dello schermo

1. Seguire le istruzioni in [Operazioni preliminari](#).
2. Inserire i cavi dello schermo, dello schermo a sfioramento e di alimentazione del pannello dello schermo nelle guide di instradamento sul telaio.
3. Allineare i fori delle viti situati sul pannello dello schermo con i fori del telaio e reinserire le quattro viti.
4. Seguire le istruzioni dal [punto 2](#) al [punto 13](#) in [Rimontaggio del frontalino dello schermo](#).

 **ATTENZIONE:** Prima di accendere il computer, reinserire tutte le viti e accertarsi che non rimangano viti sparse all'interno del computer. In caso contrario, si potrebbero causare danni al computer.

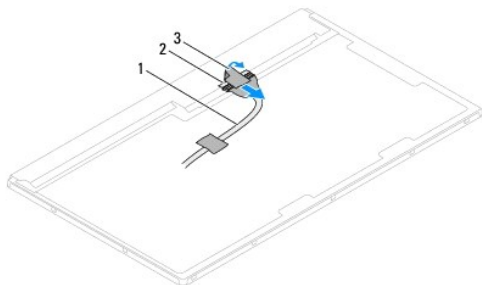
5. Collegare il computer e tutte le periferiche alle prese elettriche e accenderli.

---

## Cavo dello schermo

### Rimozione del cavo dello schermo

1. Seguire le istruzioni in [Operazioni preliminari](#).
2. Rimuovere il pannello dello schermo (consultare [Rimozione del pannello dello schermo](#)).
3. Capovolgere il pannello dello schermo.
4. Utilizzando la linguetta di estrazione sul cavo dello schermo, scollegare quest'ultimo dal connettore del pannello dello schermo.



1	cavo dello schermo	2	connettore del cavo dello schermo
3	linguetta di estrazione		

## Rimontaggio del cavo dello schermo

1. Seguire le istruzioni in [Operazioni preliminari](#).
2. Collegare il cavo dello schermo al connettore sul pannello dello schermo.
3. Capovolgere il pannello dello schermo.
4. Rimontare il pannello dello schermo (consultare [Rimontaggio del pannello dello schermo](#)).

**⚠ ATTENZIONE:** Prima di accendere il computer, reinsertire tutte le viti e accertarsi che non rimangano viti sparse all'interno del computer. In caso contrario, si potrebbero causare danni al computer.

5. Collegare il computer e tutte le periferiche alle prese elettriche e accenderli.

---

[Torna alla pagina Sommario](#)

[Torna alla pagina Sommario](#)

## Scheda di controllo schermo a sfioramento (opzionale)

Manuale di servizio di Dell™ Inspiron™ One 2305/2310

- [Rimozione della scheda di controllo schermo a sfioramento](#)
- [Rimontaggio della scheda di controllo schermo a sfioramento](#)

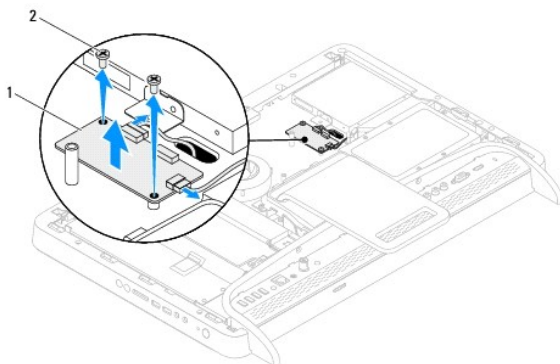
**AVVERTENZA:** Prima di effettuare interventi sui componenti interni, leggere le informazioni sulla sicurezza fornite assieme al computer. Per ulteriori informazioni sulle procedure di sicurezza ottimali, consultare l'home page sulla conformità normativa all'indirizzo [www.dell.com/regulatory\\_compliance](http://www.dell.com/regulatory_compliance).

**ATTENZIONE:** Solo un tecnico di assistenza qualificato dovrebbe eseguire le riparazioni del computer. I danni causati da manutenzione non autorizzata da Dell™ non sono coperti dalla garanzia.

**ATTENZIONE:** Per evitare scariche elettrostatiche, scaricare a terra l'elettricità statica del corpo utilizzando una fascetta da polso per la messa a terra o toccando periodicamente una superficie metallica non verniciata (come un connettore del computer).

### Rimozione della scheda di controllo schermo a sfioramento

1. Seguire le istruzioni in [Operazioni preliminari](#).
2. Rimuovere il coperchio posteriore (consultare [Rimozione del coperchio posteriore](#)).
3. Rimuovere le due viti che fissano la scheda di controllo schermo a sfioramento al telaio.
4. Scollegare i cavi dai connettori sulla scheda di controllo schermo a sfioramento.
5. Estrarre la scheda di controllo schermo a sfioramento dal telaio.



1	scheda di controllo schermo a sfioramento	2	viti (2)
---	---	---	----------

### Rimontaggio della scheda di controllo schermo a sfioramento

1. Seguire le istruzioni in [Operazioni preliminari](#).
2. Allineare i fori delle viti sulla scheda di controllo schermo a sfioramento ai fori presenti sul telaio.
3. Reinserrire le due viti che fissano la scheda di controllo schermo a sfioramento al telaio.
4. Collegare i cavi ai connettori sulla scheda di controllo schermo a sfioramento.
5. Rimontare il coperchio posteriore (consultare [Rimontaggio del coperchio posteriore](#)).

**ATTENZIONE:** Prima di accendere il computer, reinserire tutte le viti e accertarsi che non rimangano viti sparse all'interno del computer. In caso contrario, si potrebbero causare danni al computer.

6. Collegare il computer e tutte le periferiche alle prese elettriche e accenderli.

---

[Torna alla pagina Sommario](#)

[Torna alla pagina Sommario](#)

## Piedistallo anteriore

Manuale di servizio di Dell™ Inspiron™ One 2305/2310

- [Rimozione del piedistallo anteriore](#)
- [Rimontaggio del piedistallo anteriore](#)

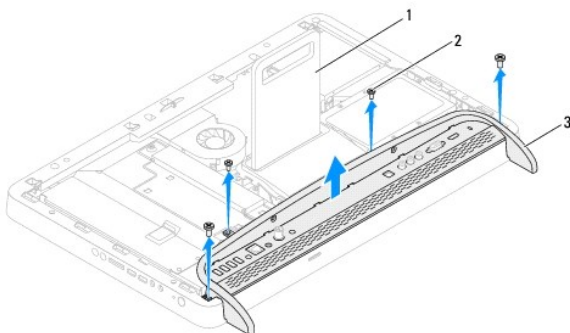
**AVVERTENZA:** Prima di effettuare interventi sui componenti interni, leggere le informazioni sulla sicurezza fornite assieme al computer. Per ulteriori informazioni sulle procedure di sicurezza ottimali, consultare l'home page sulla conformità normativa all'indirizzo [www.dell.com/regulatory\\_compliance](http://www.dell.com/regulatory_compliance).

**ATTENZIONE:** Solo un tecnico di assistenza qualificato dovrebbe eseguire le riparazioni del computer. I danni causati da manutenzione non autorizzata da Dell™ non sono coperti dalla garanzia.

**ATTENZIONE:** Per evitare scariche elettrostatiche, scaricare a terra l'elettricità statica del corpo utilizzando una fascetta da polso per la messa a terra o toccando periodicamente una superficie metallica non verniciata (come un connettore del computer).

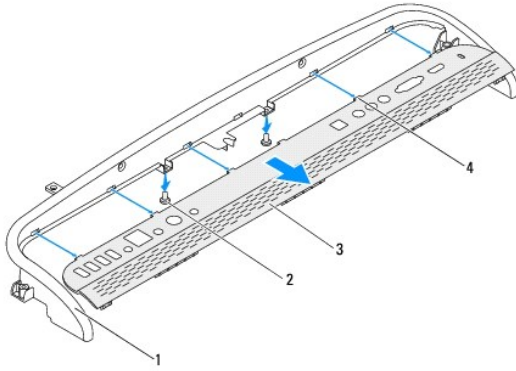
### Rimozione del piedistallo anteriore

1. Seguire le istruzioni in [Operazioni preliminari](#).
2. Rimuovere il coperchio posteriore (consultare [Rimozione del coperchio posteriore](#)).
3. Rimuovere le quattro viti che fissano il gruppo del piedistallo anteriore al computer.
4. Spostare il piedistallo posteriore per rendere accessibile quello anteriore.
5. Estrarre il gruppo del piedistallo anteriore dal computer.



1	piedistallo posteriore	2	viti (4)
3	gruppo piedistallo anteriore		

6. Rimuovere le due viti che fissano la staffa I/O al piedistallo anteriore.
7. Sganciare le cinque linguette che fissano la staffa I/O al piedistallo anteriore.
8. Rimuovere la staffa I/O dal piedistallo anteriore.



1	pedistallo anteriore	2	viti (2)
3	staffa I/O	4	linguette (5)

---

## Rimontaggio del pedistallo anteriore

1. Seguire le istruzioni in [Operazioni preliminari](#).
2. Fare scorrere le cinque linguette sulla staffa I/O negli slot del pedistallo anteriore.
3. Reinscrivere le due viti che fissano la staffa I/O al pedistallo anteriore.
4. Allineare i fori delle viti sul gruppo del pedistallo anteriore con quelli del computer.
5. Rimuovere le quattro viti che fissano il gruppo del pedistallo anteriore al computer.
6. Rimontare il coperchio posteriore (consultare [Rimontaggio del coperchio posteriore](#)).

**⚠ ATTENZIONE:** Prima di accendere il computer, reinserire tutte le viti e accertarsi che non rimangano viti sparse all'interno del computer. In caso contrario, si potrebbero causare danni al computer.

7. Collegare il computer e tutte le periferiche alle prese elettriche e accenderli.

---

[Torna alla pagina Sommario](#)



[Torna alla pagina Sommario](#)

## Disco rigido

### Manuale di servizio di Dell™ Inspiron™ One 2305/2310

- [Rimozione del disco rigido](#)
- [Rimontaggio del disco rigido](#)

**AVVERTENZA:** Prima di effettuare interventi sui componenti interni, leggere le informazioni sulla sicurezza fornite assieme al computer. Per ulteriori informazioni sulle procedure di sicurezza ottimali, consultare l'home page sulla conformità normativa all'indirizzo [www.dell.com/regulatory\\_compliance](http://www.dell.com/regulatory_compliance).

**AVVERTENZA:** Se si rimuove il disco rigido dal computer quando l'unità è calda, non toccare l'alloggiamento metallico del disco rigido.

**ATTENZIONE:** Solo un tecnico di assistenza qualificato dovrebbe eseguire le riparazioni del computer. I danni causati da manutenzione non autorizzata da Dell™ non sono coperti dalla garanzia.

**ATTENZIONE:** Per evitare scariche elettrostatiche, scaricare a terra l'elettricità statica del corpo utilizzando una fascetta da polso per la messa a terra o toccando periodicamente una superficie metallica non verniciata (come un connettore del computer).

**ATTENZIONE:** Per evitare la perdita di dati, spegnere il computer (consultare [Spegnimento del computer](#)) prima di rimuovere il disco rigido. Non rimuovere il disco rigido quando il computer è acceso o in stato di sospensione.

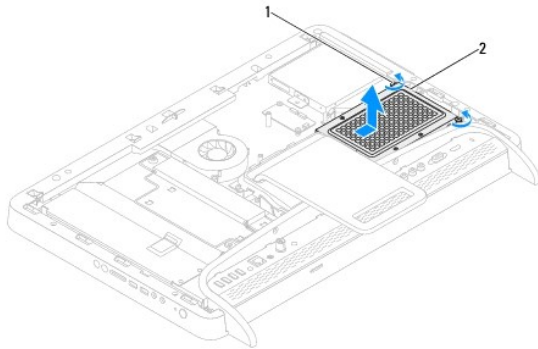
**ATTENZIONE:** I dischi rigidi sono estremamente fragili. Prestare attenzione durante la manipolazione del disco rigido.

**NOTA:** Dell non garantisce la compatibilità, né fornisce supporto tecnico per dischi rigidi provenienti da altre fonti.

**NOTA:** Se si sta installando un disco rigido che proviene da un fornitore diverso da Dell, è necessario installare un sistema operativo, dei driver e delle utilità sul nuovo disco rigido.

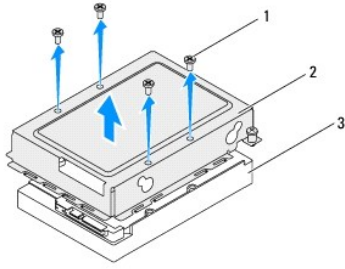
## Rimozione del disco rigido

1. Seguire le istruzioni in [Operazioni preliminari](#).
2. Rimuovere il coperchio posteriore (consultare [Rimozione del coperchio posteriore](#)).
3. Allentare le due viti che fissano il gruppo disco rigido al telaio.
4. Far scorrere e sollevare il gruppo disco rigido, quindi scollegare i cavi di alimentazione e dei dati dai connettori sul disco rigido.



1	viti di fissaggio (2)	2	gruppo disco rigido
---	-----------------------	---	---------------------

5. Rimuovere le quattro viti che fissano la gabbia del disco rigido al disco rigido.
6. Sollevare la gabbia dal disco rigido.



1	viti (4)	2	gabbia del disco rigido
3	disco rigido		

---

## Rimontaggio del disco rigido

1. Seguire le istruzioni in [Operazioni preliminari](#).
2. Inserire la gabbia sul disco rigido e allineare i fori delle viti sulla gabbia con quelli sul disco rigido.
3. Reinscrivere le quattro viti che fissano la gabbia al disco rigido.
4. Collegare i cavi di alimentazione e dei dati ai connettori sul disco rigido.
5. Inserire il gruppo disco rigido sul telaio e farlo scorrere in posizione.
6. Serrare le due viti che fissano il gruppo disco rigido al telaio.
7. Rimontare il coperchio posteriore (consultare [Rimontaggio del coperchio posteriore](#)).

**⚠ ATTENZIONE:** Prima di accendere il computer, reinserire tutte le viti e accertarsi che non rimangano viti sparse all'interno del computer. In caso contrario, si potrebbero causare danni al computer.

8. Collegare il computer e tutte le periferiche alle prese elettriche e accenderli.

---

[Torna alla pagina Sommario](#)

[Torna alla pagina Sommario](#)

## Dissipatore di calore del processore

Manuale di servizio di Dell™ Inspiron™ One 2305/2310

- [Rimozione del dissipatore di calore del processore](#)
- [Rimontaggio del dissipatore di calore del processore](#)

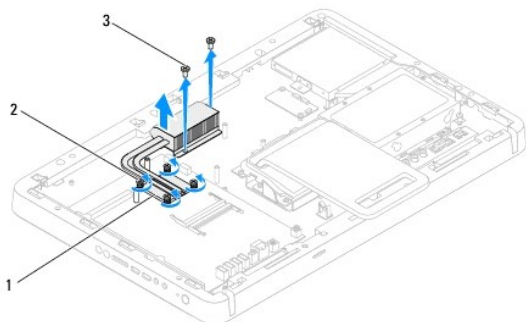
- AVVERTENZA:** Prima di effettuare interventi sui componenti interni, leggere le informazioni sulla sicurezza fornite assieme al computer. Per ulteriori informazioni sulle procedure di sicurezza ottimali, consultare l'home page sulla conformità normativa all'indirizzo [www.dell.com/regulatory\\_compliance](http://www.dell.com/regulatory_compliance).
- AVVERTENZA:** Il dissipatore di calore può raggiungere temperature elevate durante il normale funzionamento. Attendere che si raffreddi prima di toccarlo.
- ATTENZIONE:** Solo un tecnico di assistenza qualificato dovrebbe eseguire le riparazioni del computer. I danni causati da manutenzione non autorizzata da Dell™ non sono coperti dalla garanzia.
- ATTENZIONE:** Per evitare scariche elettrostatiche, scaricare a terra l'elettricità statica del corpo utilizzando una fascetta da polso per la messa a terra o toccando periodicamente una superficie metallica non verniciata (come un connettore del computer).

### Rimozione del dissipatore di calore del processore

- ATTENZIONE:** Per garantire il massimo raffreddamento del processore, non toccare le zone di trasferimento termico sul dissipatore di calore del processore. Il sebo della pelle può ridurre la capacità di trasferimento di calore della pasta termica.

1. Seguire le istruzioni in [Operazioni preliminari](#).
2. Rimuovere il coperchio posteriore (consultare [Rimozione del coperchio posteriore](#)).
3. Seguire le istruzioni dal [punto 2](#) al [punto 5](#) in [Rimozione del piedistallo anteriore](#).
4. Rimuovere lo schermo della scheda di sistema (consultare [Rimozione dello schermo della scheda di sistema](#)).
5. Rimuovere la ventola del gruppo MXM (consultare [Rimozione della ventola del gruppo MXM](#)).
6. Rimuovere il gruppo MXM (consultare [Rimozione del gruppo MXM](#)).
7. Rimuovere la ventola del dissipatore di calore del processore (consultare [Rimozione della ventola del dissipatore di calore del processore](#)).
8. Rimuovere le due viti che fissano il dissipatore di calore del processore al telaio.
9. Allentare le quattro viti di fissaggio del dissipatore di calore del processore alla scheda di sistema rispettando la sequenza indicata sul dissipatore di calore.
10. Sollevare con cura il dissipatore di calore del processore per rimuoverlo dal computer.


**NOTA:** L'aspetto del dissipatore di calore del processore potrebbe variare in base al modello del computer in uso.




1	dissipatore di calore del processore	2	viti di fissaggio (4)
3	viti (2)		

## Rimontaggio del dissipatore di calore del processore

 **ATTENZIONE:** L'allineamento non corretto del dissipatore di calore del processore può provocare danni alla scheda di sistema e al processore.

 **NOTA:** La pasta termica originale può essere riutilizzata se il processore e il dissipatore di calore originali vengono reinstallati insieme. Se viene sostituito il processore o il dissipatore di calore, utilizzare la pasta termica fornita nel kit per assicurarsi che vi sia conduttività termica.

1. Seguire le istruzioni in [Operazioni preliminari](#).
2. Rimuovere la pasta termica dal fondo del dissipatore di calore del processore e riapplicarla.
3. Allineare le quattro viti di fissaggio sul dissipatore di calore del processore ai fori sulla scheda di sistema e stringere le viti rispettando la sequenza indicata sul dissipatore di calore del processore.
4. Reinserire le due viti che fissano il dissipatore di calore al telaio.
5. Reinserire la ventola del dissipatore di calore del processore (consultare [Rimontaggio della ventola del dissipatore di calore del processore](#)).
6. Reinserire il gruppo MXM (consultare [Rimontaggio del gruppo MXM](#)).
7. Rimontare la ventola del gruppo MXM (consultare [Rimontaggio della ventola del gruppo MXM](#)).
8. Rimontare lo schermo della scheda di sistema (consultare [Rimontaggio dello schermo della scheda di sistema](#)).
9. Seguire le istruzioni dal [punto 4](#) al [punto 5](#) in [Rimontaggio del piedistallo anteriore](#).
10. Rimontare il coperchio posteriore (consultare [Rimontaggio del coperchio posteriore](#)).

 **ATTENZIONE:** Prima di accendere il computer, reinserire tutte le viti e accertarsi che non rimangano viti sparse all'interno del computer. In caso contrario, si potrebbero causare danni al computer.

11. Collegare il computer e tutte le periferiche alle prese elettriche e accenderli.

---

[Torna alla pagina Sommario](#)

[Torna alla pagina Sommario](#)

## Ventola del dissipatore di calore del processore

Manuale di servizio di Dell™ Inspiron™ One 2305/2310

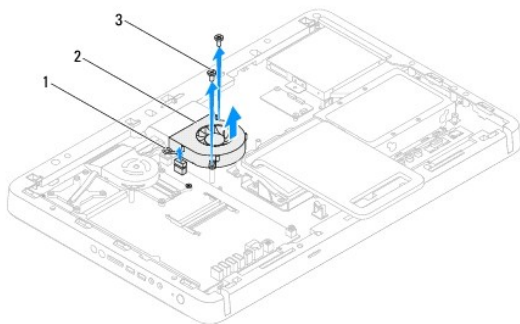
- [Rimozione della ventola del dissipatore di calore del processore](#)
- [Rimontaggio della ventola del dissipatore di calore del processore](#)

- AVVERTENZA:** Prima di effettuare interventi sui componenti interni, leggere le informazioni sulla sicurezza fornite assieme al computer. Per ulteriori informazioni sulle procedure di sicurezza ottimali, consultare l'home page sulla conformità normativa all'indirizzo [www.dell.com/regulatory\\_compliance](http://www.dell.com/regulatory_compliance).
- AVVERTENZA:** Il dissipatore di calore può raggiungere temperature elevate durante il normale funzionamento. Attendere che si raffreddi prima di toccarlo.
- ATTENZIONE:** Solo un tecnico di assistenza qualificato dovrebbe eseguire le riparazioni del computer. I danni causati da manutenzione non autorizzata da Dell™ non sono coperti dalla garanzia.
- ATTENZIONE:** Per evitare scariche elettrostatiche, scaricare a terra l'elettricità statica del corpo utilizzando una fascetta da polso per la messa a terra o toccando periodicamente una superficie metallica non verniciata (come un connettore del computer).

### Rimozione della ventola del dissipatore di calore del processore

1. Seguire le istruzioni in [Operazioni preliminari](#).
2. Rimuovere il coperchio posteriore (consultare [Rimozione del coperchio posteriore](#)).
3. Seguire le istruzioni dal [punto 2](#) al [punto 5](#) in [Rimozione del piedistallo anteriore](#).
4. Rimuovere lo schermo della scheda di sistema (consultare [Rimozione dello schermo della scheda di sistema](#)).
5. Scollegare il cavo della ventola del dissipatore di calore del processore dal connettore (CPU FAN) sulla scheda di sistema.
6. Rimuovere le due viti che fissano la ventola del dissipatore di calore del processore al telaio.
7. Staccare con delicatezza la lamina d'argento dal dissipatore di calore del processore.
8. Estrarre la ventola del dissipatore di calore dal telaio insieme con il cavo.

**NOTA:** L'aspetto della scheda di sistema può variare in base al modello del computer in uso.



1	cavo della ventola del dissipatore di calore del processore	2	ventola del dissipatore di calore del processore
3	viti (2)		

### Rimontaggio della ventola del dissipatore di calore del processore

1. Seguire le istruzioni in [Operazioni preliminari](#).
2. Allineare i fori delle viti sulla ventola del dissipatore di calore ai fori sulle viti a bussola esagonali.

3. Reinscrivere le due viti che fissano la ventola del dissipatore di calore del processore alla scheda di sistema.
4. Attaccare la lamina d'argento al dissipatore.
5. Collegare il cavo della ventola del dissipatore di calore del processore al connettore (CPU FAN) sulla scheda di sistema.
6. Rimontare lo schermo della scheda di sistema (consultare [Rimontaggio dello schermo della scheda di sistema](#)).
7. Seguire le istruzioni dal [punto 4](#) al [punto 5](#) in [Rimontaggio del piedistallo anteriore](#).
8. Rimontare il coperchio posteriore (consultare [Rimontaggio del coperchio posteriore](#)).

**⚠ ATTENZIONE:** Prima di accendere il computer, reinserire tutte le viti e accertarsi che non rimangano viti sparse all'interno del computer. In caso contrario, si potrebbero causare danni al computer.

9. Collegare il computer e tutte le periferiche alle prese elettriche e accenderli.

---

[Torna alla pagina Sommario](#)

[Torna alla pagina Sommario](#)

## Scheda convertitore

Manuale di servizio di Dell™ Inspiron™ One 2305/2310

- [Rimozione della scheda convertitore](#)
- [Rimontaggio della scheda convertitore](#)

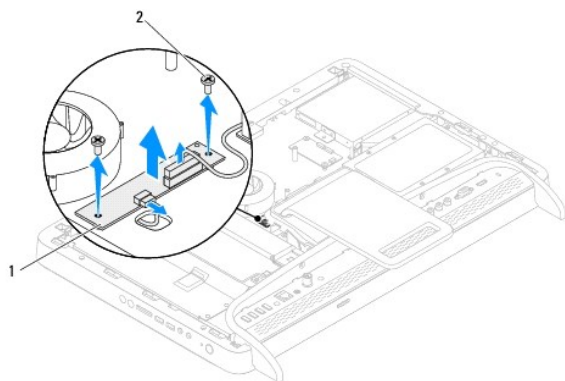
**AVVERTENZA:** Prima di effettuare interventi sui componenti interni, leggere le informazioni sulla sicurezza fornite assieme al computer. Per ulteriori informazioni sulle procedure di sicurezza ottimali, consultare l'home page sulla conformità normativa all'indirizzo [www.dell.com/regulatory\\_compliance](http://www.dell.com/regulatory_compliance).

**ATTENZIONE:** Solo un tecnico di assistenza qualificato dovrebbe eseguire le riparazioni del computer. I danni causati da manutenzione non autorizzata da Dell™ non sono coperti dalla garanzia.

**ATTENZIONE:** Per evitare scariche elettrostatiche, scaricare a terra l'elettricità statica del corpo utilizzando una fascetta da polso per la messa a terra o toccando periodicamente una superficie metallica non verniciata (come un connettore del computer).

### Rimozione della scheda convertitore

1. Seguire le istruzioni in [Operazioni preliminari](#).
2. Rimuovere il coperchio posteriore (consultare [Rimozione del coperchio posteriore](#)).
3. Rimuovere le due viti che fissano la scheda convertitore al telaio.
4. Scollegare i cavi dai connettori sulla scheda convertitore.
5. Estrarre la scheda convertitore dal telaio.



1	scheda convertitore	2	viti (2)
---	---------------------	---	----------

### Rimontaggio della scheda convertitore

1. Seguire le istruzioni in [Operazioni preliminari](#).
2. Allineare i fori delle viti sulla scheda convertitore con i fori sul telaio.
3. Collegare i cavi ai connettori sulla scheda convertitore.
4. Reinscrivere le due viti che fissano la scheda convertitore al telaio.
5. Rimontare il coperchio posteriore (consultare [Rimontaggio del coperchio posteriore](#)).

**ATTENZIONE:** Prima di accendere il computer, reinserire tutte le viti e accertarsi che non rimangano viti sparse all'interno del computer. In caso contrario, si potrebbero causare danni al computer.

6. Collegare il computer e tutte le periferiche alle prese elettriche e accenderli.

---

[Torna alla pagina Sommario](#)



[Torna alla pagina Sommario](#)

## Connettore del ricevitore a infrarossi

Manuale di servizio di Dell™ Inspiron™ One 2305/2310

- [Rimozione del connettore del ricevitore a infrarossi](#)
- [Rimontaggio del connettore del ricevitore a infrarossi](#)

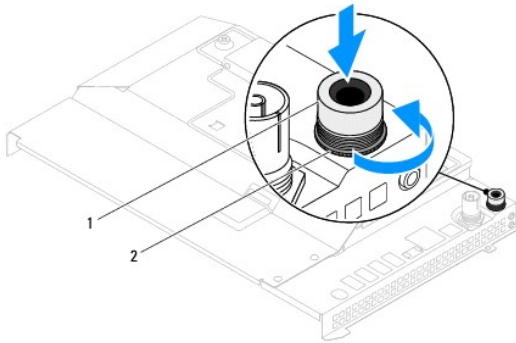
**AVVERTENZA:** Prima di effettuare interventi sui componenti interni, leggere le informazioni sulla sicurezza fornite assieme al computer. Per ulteriori informazioni sulle procedure di sicurezza ottimali, consultare l'home page sulla conformità normativa all'indirizzo [www.dell.com/regulatory\\_compliance](http://www.dell.com/regulatory_compliance).

**ATTENZIONE:** Solo un tecnico di assistenza qualificato dovrebbe eseguire le riparazioni del computer. I danni causati da manutenzione non autorizzata da Dell™ non sono coperti dalla garanzia.

**ATTENZIONE:** Per evitare scariche elettrostatiche, scaricare a terra l'elettricità statica del corpo utilizzando una fascetta da polso per la messa a terra o toccando periodicamente una superficie metallica non verniciata (come un connettore del computer).

### Rimozione del connettore del ricevitore a infrarossi

1. Seguire le istruzioni in [Operazioni preliminari](#).
2. Rimuovere il coperchio posteriore (consultare [Rimozione del coperchio posteriore](#)).
3. Seguire le istruzioni dal [punto 2](#) al [punto 5](#) in [Rimozione del piedistallo anteriore](#).
4. Seguire le istruzioni dal [punto 4](#) al [punto 8](#) in [Rimozione dello schermo della scheda di sistema](#).
5. Rimuovere il dado che fissa il ricevitore a infrarossi allo schermo della scheda di sistema.
6. Sganciare il connettore del ricevitore a infrarossi dallo slot sullo schermo della scheda di sistema.
7. Estrarre il connettore del ricevitore a infrarossi dallo schermo della scheda di sistema insieme con il cavo.



1	connettore del ricevitore a infrarossi	2	dado
---	--	---	------

### Rimontaggio del connettore del ricevitore a infrarossi

1. Seguire le istruzioni in [Operazioni preliminari](#).
2. Inserire il connettore del ricevitore a infrarossi nello slot sullo schermo della scheda di sistema.
3. Reinserire il dado che fissa il connettore del ricevitore a infrarossi allo schermo della scheda di sistema.
4. Seguire le istruzioni dal [punto 4](#) al [punto 8](#) in [Rimontaggio dello schermo della scheda di sistema](#).
5. Seguire le istruzioni dal [punto 4](#) al [punto 5](#) in [Rimontaggio del piedistallo anteriore](#).
6. Rimontare il coperchio posteriore (consultare [Rimontaggio del coperchio posteriore](#)).

⚠ **ATTENZIONE:** Prima di accendere il computer, reinserire tutte le viti e accertarsi che non rimangano viti sparse all'interno del computer. In caso contrario, si potrebbero causare danni al computer.

7. Collegare il computer e tutte le periferiche alle prese elettriche e accenderli.
- 

[Torna alla pagina Sommario](#)

[Torna alla pagina Sommario](#)

## Scheda a infrarossi

Manuale di servizio di Dell™ Inspiron™ One 2305/2310

- [Rimozione della scheda a infrarossi](#)
- [Rimontaggio della scheda a infrarossi](#)

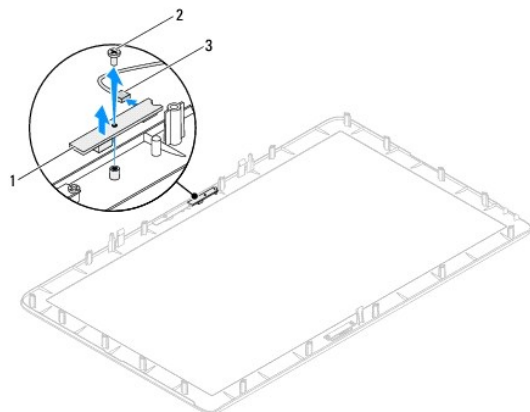
**AVVERTENZA:** Prima di effettuare interventi sui componenti interni, leggere le informazioni sulla sicurezza fornite assieme al computer. Per ulteriori informazioni sulle procedure di sicurezza ottimali, consultare l'home page sulla conformità normativa all'indirizzo [www.dell.com/regulatory\\_compliance](http://www.dell.com/regulatory_compliance).

**ATTENZIONE:** Solo un tecnico di assistenza qualificato dovrebbe eseguire le riparazioni del computer. I danni causati da manutenzione non autorizzata da Dell™ non sono coperti dalla garanzia.

**ATTENZIONE:** Per evitare scariche elettrostatiche, scaricare a terra l'elettricità statica del corpo utilizzando una fascetta da polso per la messa a terra o toccando periodicamente una superficie metallica non verniciata (come un connettore del computer).

### Rimozione della scheda a infrarossi

1. Seguire le procedure in descritte in [Operazioni preliminari](#).
2. Rimuovere la scheda di sistema (consultare [Rimozione della scheda di sistema](#)).
3. Seguire le istruzioni dal [punto 5](#) al [punto 11](#) in [Rimozione del frontalino dello schermo](#).
4. Capovolgere il frontalino dello schermo.
5. Rimuovere la vite che fissa la scheda a infrarossi al frontalino dello schermo.
6. Scollegare il cavo della scheda a infrarossi dal relativo connettore.
7. Estrarre la scheda a infrarossi dal frontalino dello schermo.




1	scheda a infrarossi	2	vite
3	connettore del cavo della scheda a infrarossi		

### Rimontaggio della scheda a infrarossi

1. Seguire le istruzioni in [Operazioni preliminari](#).
2. Collegare il cavo della scheda a infrarossi al relativo connettore.
3. Allineare i fori delle viti sulla scheda a infrarossi ai fori sul frontalino dello schermo.
4. Reinsere la vite che fissa la scheda a infrarossi al frontalino dello schermo.

5. Capovolgere il frontalino dello schermo.
6. Seguire le istruzioni dal [punto 2](#) al [punto 12](#) in [Rimontaggio del frontalino dello schermo](#).
7. Reinserire la scheda di sistema (consultare [Rimontaggio della scheda di sistema](#)).

 **ATTENZIONE:** Prima di accendere il computer, reinserire tutte le viti e accertarsi che non rimangano viti sparse all'interno del computer. In caso contrario, si potrebbero causare danni al computer.

8. Collegare il computer e tutte le periferiche alle prese elettriche e accenderli.
- 

[Torna alla pagina Sommario](#)

[Torna alla pagina Sommario](#)

## Moduli di memoria

Manuale di servizio di Dell™ Inspiron™ One 2305/2310

- [Rimozione dei moduli di memoria](#)
- [Rimontaggio dei moduli di memoria](#)

**AVVERTENZA:** Prima di effettuare interventi sui componenti interni, leggere le informazioni sulla sicurezza fornite assieme al computer. Per ulteriori informazioni sulle procedure di sicurezza ottimali, consultare l'home page sulla conformità normativa all'indirizzo [www.dell.com/regulatory\\_compliance](http://www.dell.com/regulatory_compliance).

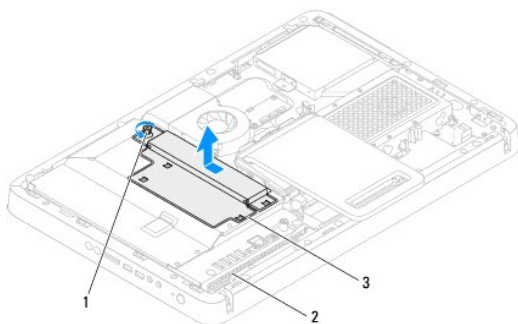
**ATTENZIONE:** Solo un tecnico di assistenza qualificato dovrebbe eseguire le riparazioni del computer. I danni causati da manutenzione non autorizzata da Dell™ non sono coperti dalla garanzia.

**ATTENZIONE:** Per evitare scariche elettrostatiche, scaricare a terra l'elettricità statica del corpo utilizzando una fascetta da polso per la messa a terra o toccando periodicamente una superficie metallica non verniciata (come un connettore del computer).

## Rimozione dei moduli di memoria

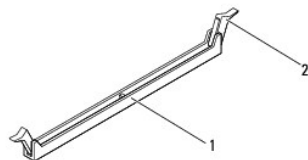
### Inspiron One 2305

1. Seguire le istruzioni in [Operazioni preliminari](#).
2. Rimuovere il coperchio posteriore (consultare [Rimozione del coperchio posteriore](#)).
3. Seguire le istruzioni dal [punto 2](#) al [punto 5](#) in [Rimozione del piedistallo anteriore](#).
4. Allentare la vite che fissa il coperchio del modulo di memoria allo schermo della scheda di sistema.
5. Far scorrere il coperchio del modulo di memoria facendo scattare le linguette e sganciare il coperchio dagli slot sullo schermo della scheda di sistema.
6. Estrarre il coperchio del modulo di memoria dallo schermo della scheda di sistema.



1	vite di fissaggio	2	schermo della scheda di sistema
3	coperchio del modulo di memoria		

7. Premere verso l'esterno i fermagli di fissaggio su ciascuna estremità del connettore del modulo di memoria.



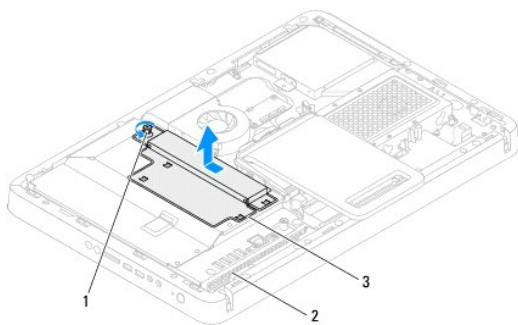
1	connettore del modulo di memoria	2	fermagli di fissaggio (2)
---	----------------------------------	---	---------------------------

8. Rimuovere il modulo di memoria dal relativo connettore.

Se il modulo di memoria è difficile da rimuovere, spostarlo delicatamente in avanti e all'indietro per estrarlo dal relativo connettore.

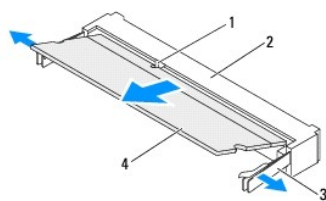
## Inspiron One 2310

1. Seguire le istruzioni in [Operazioni preliminari](#).
2. Rimuovere il coperchio posteriore (consultare [Rimozione del coperchio posteriore](#)).
3. Seguire le istruzioni dal [punto 2](#) al [punto 5](#) in [Rimozione del piedistallo anteriore](#).
4. Allentare la vite che fissa il coperchio del modulo di memoria allo schermo della scheda di sistema.
5. Far scorrere il coperchio del modulo di memoria facendo scattare le linguette e sganciare il coperchio dagli slot sullo schermo della scheda di sistema.
6. Estrarre il coperchio del modulo di memoria dallo schermo della scheda di sistema.



1	vite di fissaggio	2	schermo della scheda di sistema
3	coperchio del modulo di memoria		

7. Con la punta delle dita, allargare delicatamente i fermagli di fissaggio su ciascuna estremità del connettore del modulo di memoria fino a far scattare il modulo fuori sede.
8. Rimuovere il modulo di memoria dal relativo connettore



1	linguetta	2	connettore del modulo di memoria
3	fermagli di fissaggio (2)	4	modulo di memoria

---

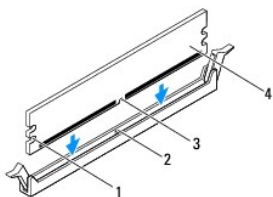
## Rimontaggio dei moduli di memoria

### Inspiron One 2305

**⚠ ATTENZIONE:** Se il modulo di memoria non è installato correttamente, il sistema potrebbe non avviarsi.

1. Seguire le istruzioni in [Operazioni preliminari](#).
2. Premere verso l'esterno i fermagli di fissaggio su ciascuna estremità del connettore del modulo di memoria.

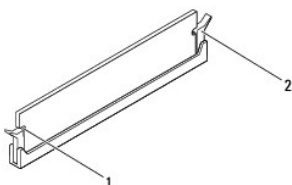
- Allineare la tacca sul modulo di memoria alla linguetta sul connettore del modulo di memoria.



1	intagli (2)	2	linguetta
3	tacca	4	modulo di memoria

**ATTENZIONE:** Per evitare danni al modulo di memoria, applicare la stessa forza su entrambe le estremità quando si spinge il modulo di memoria nel connettore.

- Inserire il modulo di memoria nel relativo connettore finché non scatta in posizione.  
Se il modulo di memoria è inserito correttamente, i fermagli di fissaggio scattano negli intagli a ciascuna estremità del modulo di memoria.



1	intagli (2)	2	fermaglio di fissaggio (scattato in posizione)
---	-------------	---	--

- Inserire il coperchio del modulo di memoria sullo schermo della scheda di sistema e farlo scattare in posizione.
- Serrare le viti che fissa il coperchio del modulo allo schermo della scheda di sistema.
- Seguire le istruzioni dal [punto 4](#) al [punto 5](#) in [Rimontaggio del piedistallo anteriore](#).
- Rimontare il coperchio posteriore (consultare [Rimontaggio del coperchio posteriore](#)).

**ATTENZIONE:** Prima di accendere il computer, reinsertire tutte le viti e accertarsi che non rimangano viti sparse all'interno del computer. In caso contrario, si potrebbero causare danni al computer.

- Collegare il computer e tutte le periferiche alle prese elettriche e accenderli.
- Se viene visualizzato un messaggio che indica che la dimensione della memoria è cambiata, premere <F1> per continuare.
- Accedere al sistema operativo.

Per verificare se la memoria è installata correttamente, fare clic su Start → Pannello di controllo → Sistema e sicurezza → Sistema.


Verificare la quantità di memoria (RAM) indicata.

## Inspiron One 2310


**ATTENZIONE:** Se il modulo di memoria non è installato correttamente, il sistema potrebbe non avviarsi.

- Seguire le istruzioni in [Operazioni preliminari](#).
- Allineare la tacca sul modulo di memoria alla linguetta sul connettore del modulo di memoria.
- Far scorrere con fermezza il modulo di memoria nel relativo connettore con un'angolazione di 45 gradi, quindi spingerlo verso il basso finché scatta in posizione. Se non si sente lo scatto, rimuovere il modulo di memoria e reinsertirlo.

4. Inserire il coperchio del modulo di memoria sullo schermo della scheda di sistema e farlo scattare in posizione.
5. Stringere la vite che fissa il coperchio del modulo allo schermo della scheda di sistema.
6. Rimontare il coperchio posteriore (consultare [Rimontaggio del coperchio posteriore](#)).
7. Seguire le istruzioni dal [punto 4](#) al [punto 5](#) in [Rimontaggio del piedistallo anteriore](#).

 **ATTENZIONE:** Prima di accendere il computer, reinserire tutte le viti e accertarsi che non rimangano viti sparse all'interno del computer. In caso contrario, si potrebbero causare danni al computer.

8. Collegare il computer e tutte le periferiche alle prese elettriche e accenderli.
9. Se viene visualizzato un messaggio che indica che la dimensione della memoria è cambiata, premere <F1> per continuare.
10. Accedere al sistema operativo.

Per verificare se la memoria è installata correttamente, fare clic su Start  → Pannello di controllo → Sistema e sicurezza → Sistema.

Verificare la quantità di memoria (RAM) indicata.

---

[Torna alla pagina Sommario](#)



[Torna alla pagina Sommario](#)

## Intelaiatura centrale

Manuale di servizio di Dell™ Inspiron™ One 2305/2310

- [Rimozione dell'intelaiatura centrale](#)
- [Rimontaggio dell'intelaiatura centrale](#)

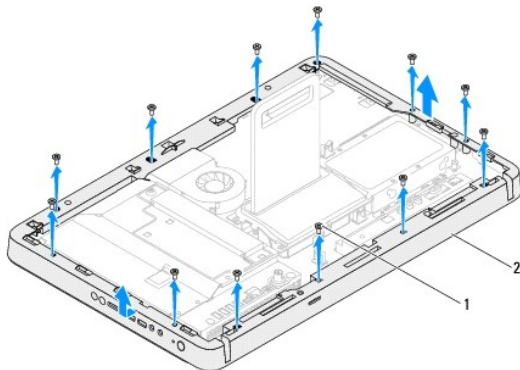
**AVVERTENZA:** Prima di effettuare interventi sui componenti interni, leggere le informazioni sulla sicurezza fornite assieme al computer. Per ulteriori informazioni sulle procedure di sicurezza ottimali, consultare l'home page sulla conformità normativa all'indirizzo [www.dell.com/regulatory\\_compliance](http://www.dell.com/regulatory_compliance).

**ATTENZIONE:** Solo un tecnico di assistenza qualificato dovrebbe eseguire le riparazioni del computer. I danni causati da manutenzione non autorizzata da Dell™ non sono coperti dalla garanzia.

**ATTENZIONE:** Per evitare scariche elettrostatiche, scaricare a terra l'elettricità statica del corpo utilizzando una fascetta da polso per la messa a terra o toccando periodicamente una superficie metallica non verniciata (come un connettore del computer).

### Rimozione dell'intelaiatura centrale


1. Seguire le istruzioni in [Operazioni preliminari](#).
2. Rimuovere il coperchio posteriore (consultare [Rimozione del coperchio posteriore](#)).
3. Seguire le istruzioni dal [punto 3](#) al [punto 5](#) in [Rimozione dell'unità ottica](#).
4. Seguire le istruzioni dal [punto 2](#) al [punto 5](#) in [Rimozione del piedistallo anteriore](#).
5. Rimuovere le 12 viti che fissano l'intelaiatura centrale al telaio.
6. Estrarre l'intelaiatura centrale dal computer.



1	Viti (12)	2	intelaiatura centrale
---	-----------	---	-----------------------

### Rimontaggio dell'intelaiatura centrale

1. Seguire le istruzioni in [Operazioni preliminari](#).
2. Allineare i fori delle viti sull'intelaiatura centrale ai fori sul telaio.
3. Reinscrivere le 12 viti che fissano l'intelaiatura centrale al telaio.
4. Seguire le istruzioni dal [punto 4](#) al [punto 5](#) in [Rimontaggio del piedistallo anteriore](#).
5. Seguire le istruzioni dal [punto 5](#) al [punto 7](#) in [Rimontaggio dell'unità ottica](#).
6. Rimontare il coperchio posteriore (consultare [Rimontaggio del coperchio posteriore](#)).

 **ATTENZIONE:** Prima di accendere il computer, reinserire tutte le viti e accertarsi che non rimangano viti sparse all'interno del computer. In caso contrario, si potrebbero causare danni al computer.

7. Collegare il computer e tutte le periferiche alle prese elettriche e accenderli.

---

[Torna alla pagina Sommario](#)

[Torna alla pagina Sommario](#)

## Ventola del gruppo MXM (opzionale)

Manuale di servizio di Dell™ Inspiron™ One 2305/2310

- [Rimozione della ventola del gruppo MXM](#)
- [Rimontaggio della ventola del gruppo MXM](#)

**AVVERTENZA:** Prima di effettuare interventi sui componenti interni, leggere le informazioni sulla sicurezza fornite assieme al computer. Per ulteriori informazioni sulle procedure di sicurezza ottimali, consultare l'home page sulla conformità normativa all'indirizzo [www.dell.com/regulatory\\_compliance](http://www.dell.com/regulatory_compliance).

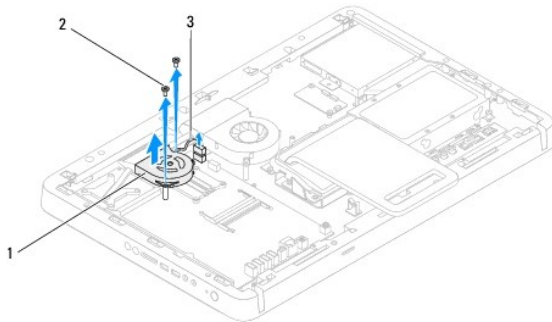
**ATTENZIONE:** Solo un tecnico di assistenza qualificato dovrebbe eseguire le riparazioni del computer. I danni causati da manutenzione non autorizzata da Dell™ non sono coperti dalla garanzia.

**ATTENZIONE:** Per evitare scariche elettrostatiche, scaricare a terra l'elettricità statica del corpo utilizzando una fascetta da polso per la messa a terra o toccando periodicamente una superficie metallica non verniciata (come un connettore del computer).

### Rimozione della ventola del gruppo MXM

1. Seguire le istruzioni in [Operazioni preliminari](#).
2. Rimuovere il coperchio posteriore (consultare [Rimozione del coperchio posteriore](#)).
3. Seguire le istruzioni dal [punto 2](#) al [punto 5](#) in [Rimozione del piedistallo anteriore](#).
4. Rimuovere lo schermo della scheda di sistema (consultare [Rimozione dello schermo della scheda di sistema](#)).
5. Scollegare il cavo della ventola del gruppo MXM dal connettore (MXM FAN) sulla scheda di sistema.
6. Rimuovere le due viti che fissano la ventola del gruppo MXM alle viti a bussola esagonali.
7. Staccare con delicatezza la lamina d'argento dal dissipatore di calore del gruppo MXM.
8. Estrarre la ventola del gruppo MXM dalla scheda insieme con il cavo.

**NOTA:** L'aspetto della scheda di sistema può variare in base al modello del computer in uso.




1	ventola del gruppo MXM	2	viti (2)
3	cavo della ventola del gruppo MXM		

### Rimontaggio della ventola del gruppo MXM

1. Seguire le istruzioni in [Operazioni preliminari](#).
2. Allineare i fori delle viti sulla ventola del gruppo MXM ai fori sulle viti a bussola esagonali.
3. Attaccare la lamina d'argento al dissipatore del gruppo MXM.

4. Riposizionare le due viti che fissano la ventola del gruppo MXM alla scheda di sistema.
5. Collegare il cavo della ventola del gruppo MXM al connettore (MXM FAN) sulla scheda di sistema.
6. Rimontare lo schermo della scheda di sistema (consultare [Rimontaggio dello schermo della scheda di sistema](#)).
7. Seguire le istruzioni dal [punto 4](#) al [punto 5](#) in [Rimontaggio del piedistallo anteriore](#).
8. Rimontare il coperchio posteriore (consultare [Rimontaggio del coperchio posteriore](#)).

 **ATTENZIONE:** Prima di accendere il computer, reinserire tutte le viti e accertarsi che non rimangano viti sparse all'interno del computer. In caso contrario, si potrebbero causare danni al computer.

9. Collegare il computer e tutte le periferiche alle prese elettriche e accenderli.

---

[Torna alla pagina Sommario](#)

[Torna alla pagina Sommario](#)

## Gruppo MXM (opzionale)

Manuale di servizio di Dell™ Inspiron™ One 2305/2310

- [Rimozione del gruppo MXM](#)
- [Rimontaggio del gruppo MXM](#)

**AVVERTENZA:** Prima di effettuare interventi sui componenti interni, leggere le informazioni sulla sicurezza fornite assieme al computer. Per ulteriori informazioni sulle procedure di sicurezza ottimali, consultare l'home page sulla conformità normativa all'indirizzo [www.dell.com/regulatory\\_compliance](http://www.dell.com/regulatory_compliance).

**AVVERTENZA:** Il gruppo MXM può raggiungere temperature elevate durante il normale funzionamento. Attendere che si raffreddi prima di toccarlo.

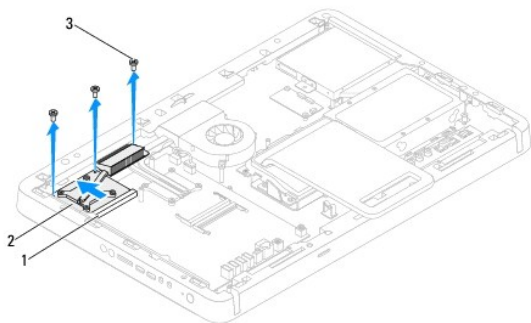
**ATTENZIONE:** Solo un tecnico di assistenza qualificato dovrebbe eseguire le riparazioni del computer. I danni causati da manutenzione non autorizzata da Dell™ non sono coperti dalla garanzia.

**ATTENZIONE:** Per evitare scariche elettrostatiche, scaricare a terra l'elettricità statica del corpo utilizzando una fascetta da polso per la messa a terra o toccando periodicamente una superficie metallica non verniciata (come un connettore del computer).

### Rimozione del gruppo MXM

1. Seguire le istruzioni in [Operazioni preliminari](#).
2. Rimuovere il coperchio posteriore (consultare [Rimozione del coperchio posteriore](#)).
3. Seguire le istruzioni dal [punto 2](#) al [punto 5](#) in [Rimozione del piedistallo anteriore](#).
4. Rimuovere lo schermo della scheda di sistema (consultare [Rimozione dello schermo della scheda di sistema](#)).
5. Rimuovere la ventola del gruppo MXM (consultare [Rimozione della ventola del gruppo MXM](#)).
6. Rimuovere le tre viti che fissano il gruppo MXM al telaio.
7. Rimuovere il gruppo MXM dal relativo connettore.

**NOTA:** L'aspetto della scheda di sistema può variare in base al modello del computer in uso.




1	connettore del gruppo MXM	2	gruppo MXM
3	viti (3)		

### Rimontaggio del gruppo MXM

1. Seguire le istruzioni in [Operazioni preliminari](#).
2. Allineare la tacca sul gruppo MXM alla linguetta nel relativo connettore.
3. Inserire il gruppo MXM nel relativo connettore con un'angolazione di 45 gradi.
4. Reinserrire le tre viti che fissano il gruppo MXM al telaio.

5. Rimontare la ventola del gruppo MXM (consultare [Rimontaggio della ventola del gruppo MXM](#)).
6. Rimontare lo schermo della scheda di sistema (consultare [Rimontaggio dello schermo della scheda di sistema](#)).
7. Seguire le istruzioni dal [punto 4](#) al [punto 5](#) in [Rimontaggio del piedistallo anteriore](#).
8. Rimontare il coperchio posteriore (consultare [Rimontaggio del coperchio posteriore](#)).

 **ATTENZIONE:** Prima di accendere il computer, reinserire tutte le viti e accertarsi che non rimangano viti sparse all'interno del computer. In caso contrario, si potrebbero causare danni al computer.

9. Collegare il computer e tutte le periferiche alle prese elettriche e accenderli.

---

[Torna alla pagina Sommario](#)

[Torna alla pagina Sommario](#)

## Unità ottica

Manuale di servizio di Dell™ Inspiron™ One 2305/2310

- [Rimozione dell'unità ottica](#)
- [Rimontaggio dell'unità ottica](#)

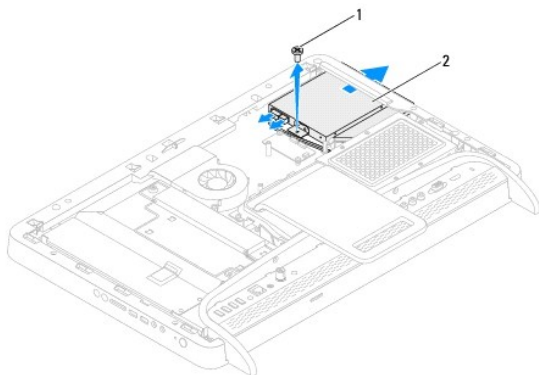
**AVVERTENZA:** Prima di effettuare interventi sui componenti interni, leggere le informazioni sulla sicurezza fornite assieme al computer. Per ulteriori informazioni sulle procedure di sicurezza ottimali, consultare l'home page sulla conformità normativa all'indirizzo [www.dell.com/regulatory\\_compliance](http://www.dell.com/regulatory_compliance).

**ATTENZIONE:** Solo un tecnico di assistenza qualificato dovrebbe eseguire le riparazioni del computer. I danni causati da manutenzione non autorizzata da Dell™ non sono coperti dalla garanzia.

**ATTENZIONE:** Per evitare scariche elettrostatiche, scaricare a terra l'elettricità statica del corpo utilizzando una fascetta da polso per la messa a terra o toccando periodicamente una superficie metallica non verniciata (come un connettore del computer).

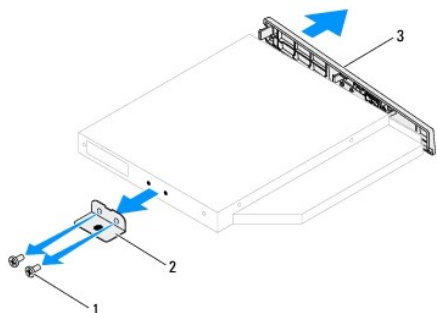
### Rimozione dell'unità ottica

1. Seguire le istruzioni in [Operazioni preliminari](#).
2. Rimuovere il coperchio posteriore (consultare [Rimozione del coperchio posteriore](#)).
3. Scollegare il cavo di alimentazione e il cavo dei dati dai connettori sull'unità ottica.
4. Rimuovere la vite che fissa l'unità ottica al telaio.
5. Far scorrere l'unità ottica fuori dal relativo alloggiamento.



1	vite	2	unità ottica
---	------	---	--------------

6. Rimuovere le due viti che fissano la staffa dell'unità ottica a quest'ultima.
7. Rimuovere la staffa dall'unità ottica.
8. Staccare il frontalino dall'unità ottica.



1	viti (2)	2	staffa dell'unità ottica
3	frontalino dell'unità ottica		

---

## Rimontaggio dell'unità ottica

1. Seguire le istruzioni in [Operazioni preliminari](#).
2. Allineare le linguette del frontalino dell'unità ottica ai relativi slot e far scattare il frontalino in posizione.
3. Allineare i fori delle viti sulla staffa dell'unità ottica ai fori sull'unità stessa.
4. Reinserrire le due viti che fissano la staffa dell'unità ottica a quest'ultima.
5. Far scorrere l'unità ottica nell'apposito alloggiamento.
6. Reinserrire la vite che fissa l'unità ottica al telaio.
7. Collegare i cavi di alimentazione e dei dati ai connettori sull'unità ottica.
8. Rimontare il coperchio posteriore (consultare [Rimontaggio del coperchio posteriore](#)).

**⚠ ATTENZIONE:** Prima di accendere il computer, reinserrire tutte le viti e accertarsi che non rimangano viti sparse all'interno del computer. In caso contrario, si potrebbero causare danni al computer.

9. Collegare il computer e tutte le periferiche alle prese elettriche e accenderli.
- 

[Torna alla pagina Sommario](#)



[Torna alla pagina Sommario](#)

## Processore

### Manuale di servizio di Dell™ Inspiron™ One 2305/2310

- [Rimozione del processore](#)
- [Rimontaggio del processore](#)

**AVVERTENZA:** Prima di effettuare interventi sui componenti interni, leggere le informazioni sulla sicurezza fornite assieme al computer. Per ulteriori informazioni sulle procedure di sicurezza ottimali, consultare l'home page sulla conformità normativa all'indirizzo [www.dell.com/regulatory\\_compliance](http://www.dell.com/regulatory_compliance).

**ATTENZIONE:** Solo un tecnico di assistenza qualificato dovrebbe eseguire le riparazioni del computer. I danni causati da manutenzione non autorizzata da Dell™ non sono coperti dalla garanzia.

**ATTENZIONE:** Per evitare scariche elettrostatiche, scaricare a terra l'elettricità statica del corpo utilizzando una fascetta da polso per la messa a terra o toccando periodicamente una superficie metallica non verniciata (come un connettore del computer).

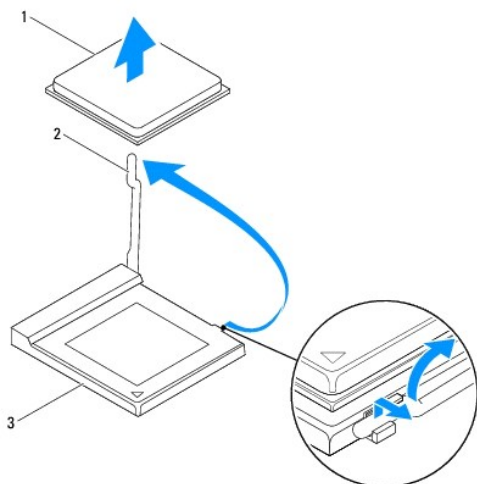
## Rimozione del processore

1. Seguire le istruzioni in [Operazioni preliminari](#).
2. Rimuovere il coperchio posteriore (consultare [Rimozione del coperchio posteriore](#)).
3. Seguire le istruzioni dal [punto 2](#) al [punto 5](#) in [Rimozione del piedistallo anteriore](#).
4. Rimuovere lo schermo della scheda di sistema (consultare [Rimozione dello schermo della scheda di sistema](#)).
5. Rimuovere la ventola del gruppo MXM (consultare [Rimozione della ventola del gruppo MXM](#)).
6. Rimuovere il gruppo MXM (consultare [Rimozione del gruppo MXM](#)).
7. Rimuovere la ventola del dissipatore di calore del processore (consultare [Rimozione della ventola del dissipatore di calore del processore](#)).
8. Rimuovere il dissipatore di calore del processore (consultare [Rimozione del dissipatore di calore del processore](#)).
9. Rimuovere il processore

**ATTENZIONE:** Quando si rimuove o si sostituisce il processore, non toccare i piedini all'interno del connettore del processore ed evitare la caduta di oggetti su di essi.

### Inspiron One 2305

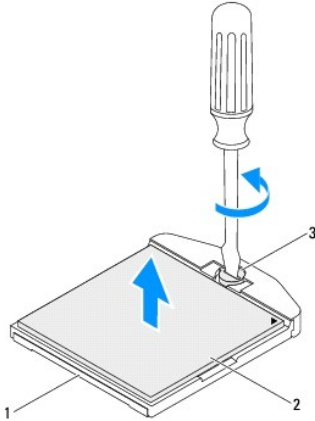
- a. Premere e spingere verso il basso e verso l'esterno la leva di sblocco per sganciarla dalla linguetta che la fissa.
- b. Sollevare il processore per rimuoverlo dal connettore, riporlo in un luogo sicuro e protetto.



3	connettore del processore
---	---------------------------

#### Inspiron One 2310

- Per allentare il supporto ZIF, utilizzare un cacciavite a punta piatta piccolo e ruotare la vite eccentrica del supporto ZIF in senso antiorario fino all'arresto.
- Sollevare il processore per rimuoverlo dal supporto e riporlo in un luogo sicuro e protetto.



1	supporto ZIF	2	processore
3	vite eccentrica del supporto ZIF		

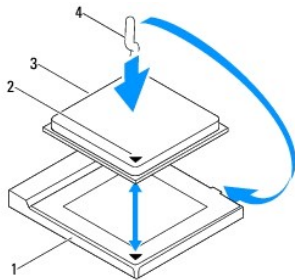
## Rimontaggio del processore

- Seguire le istruzioni in [Operazioni preliminari](#).
- Estrarre il nuovo processore dalla confezione.

**⚠ ATTENZIONE:** Scaricare a terra l'elettricità statica del corpo toccando una superficie metallica non verniciata o il piedistallo del computer.

#### Inspiron One 2305

- Sollevare la leva di sblocco in posizione sbloccata, in modo che il connettore del processore sia pronto ad ospitare il nuovo processore.



1	connettore del processore	2	indicatore ad 1 piedino del processore
3	processore	4	leva di sblocco

- Verificare che la leva di sblocco sia completamente estesa.

**⚠ ATTENZIONE:** I piedini del connettore sono delicati. Per evitare danni, accertarsi che il processore sia correttamente allineato al connettore e non esercitare troppa forza quando lo si installa. Evitare di toccare o piegare i piedini della scheda di sistema.

**⚠ ATTENZIONE:** Per evitare danni permanenti al processore, posizionarlo correttamente nel relativo connettore.

- Allineare l'angolo con il piedino 1 del processore all'angolo con il foro 1 del relativo connettore.

- d. Collocare delicatamente il processore nel relativo connettore, verificando che sia posizionato correttamente.
- e. Fare ruotare la leva di sblocco del connettore del processore indietro verso il connettore stesso, facendola scattare in posizione in modo da fissare il processore.
- f. Rimuovere la pasta termica applicata alla parte inferiore del dissipatore di calore.

△ **ATTENZIONE: Assicurarsi di applicare la nuova pasta termica. La nuova pasta termica è fondamentale per garantire un'adeguata adesione termica, necessaria al funzionamento ottimale del processore.**

- g. Applicare la nuova pasta termica sulla parte superiore del processore.

#### Inspiron One 2310

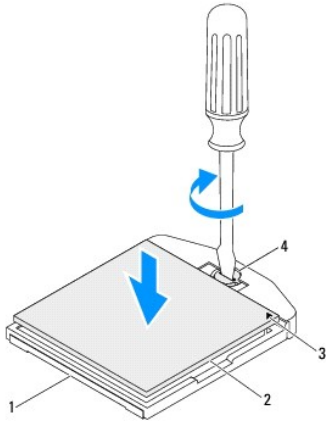
△ **ATTENZIONE: I piedini del connettore sono delicati. Per evitare danni, accertarsi che il processore sia correttamente allineato al connettore e non esercitare troppa forza quando lo si installa. Evitare di toccare o piegare i piedini della scheda di sistema.**

△ **ATTENZIONE: Per evitare danni permanenti al processore, posizionarlo correttamente nel relativo connettore.**

- a. Allineare l'angolo del piedino 1 del modulo del processore con l'angolo del piedino 1 del supporto ZIF.

🔍 **NOTA:** L'angolo del piedino 1 del modulo del processore ha un triangolo che si allinea sull'angolo del piedino 1 del supporto ZIF.

- b. Collocare delicatamente il processore nel relativo supporto, verificando che sia posizionato correttamente.



1	supporto ZIF	2	processore
3	indicatore ad 1 piedino del processore	4	vite eccentrica del supporto ZIF

- c. Serrare il supporto ZIF ruotando in senso orario la vite eccentrica per fissare il processore alla scheda di sistema.
- d. Rimuovere la pasta termica applicata alla parte inferiore del dissipatore di calore.


△ **ATTENZIONE: Assicurarsi di applicare la nuova pasta termica. La nuova pasta termica è fondamentale per garantire un'adeguata adesione termica, necessaria al funzionamento ottimale del processore.**

- e. Applicare la nuova pasta termica sulla parte superiore del processore.

△ **ATTENZIONE: Verificare che il dissipatore di calore del processore sia installato correttamente e saldamente.**

- 3. Reinscrivere il dissipatore di calore del processore (consultare [Rimontaggio del dissipatore di calore del processore](#)).
- 4. Reinscrivere la ventola del dissipatore di calore del processore (consultare [Rimontaggio della ventola del dissipatore di calore del processore](#)).
- 5. Rimontare il gruppo MXM (consultare [Rimontaggio del gruppo MXM](#)).
- 6. Rimontare la ventola del gruppo MXM (consultare [Rimontaggio della ventola del gruppo MXM](#)).
- 7. Rimontare lo schermo della scheda di sistema (consultare [Rimontaggio dello schermo della scheda di sistema](#)).
- 8. Seguire le istruzioni dal [punto 4](#) al [punto 5](#) in [Rimontaggio del piedistallo anteriore](#).

9. Rimontare il coperchio posteriore (consultare [Rimontaggio del coperchio posteriore](#)).

 **ATTENZIONE:** Prima di accendere il computer, reinsertire tutte le viti e accertarsi che non rimangano viti sparse all'interno del computer. In caso contrario, si potrebbero causare danni al computer.

10. Collegare il computer e tutte le periferiche alle prese elettriche e accenderli.

---

[Torna alla pagina Sommario](#)

[Torna alla pagina Sommario](#)

## Schermo della scheda di sistema

Manuale di servizio di Dell™ Inspiron™ One 2305/2310

- [Rimozione dello schermo della scheda di sistema](#)
- [Rimontaggio dello schermo della scheda di sistema](#)

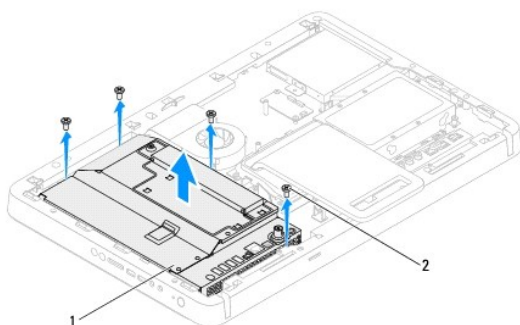
**AVVERTENZA:** Prima di effettuare interventi sui componenti interni, leggere le informazioni sulla sicurezza fornite assieme al computer. Per ulteriori informazioni sulle procedure di sicurezza ottimali, consultare l'home page sulla conformità normativa all'indirizzo [www.dell.com/regulatory\\_compliance](http://www.dell.com/regulatory_compliance).

**ATTENZIONE:** Solo un tecnico di assistenza qualificato dovrebbe eseguire le riparazioni del computer. I danni causati da manutenzione non autorizzata da Dell™ non sono coperti dalla garanzia.

**ATTENZIONE:** Per evitare scariche elettrostatiche, scaricare a terra l'elettricità statica del corpo utilizzando una fascetta da polso per la messa a terra o toccando periodicamente una superficie metallica non verniciata (come un connettore del computer).

### Rimozione dello schermo della scheda di sistema

1. Seguire le istruzioni in [Operazioni preliminari](#).
2. Rimuovere il coperchio posteriore (consultare [Rimozione del coperchio posteriore](#)).
3. Seguire le istruzioni dal [punto 2](#) al [punto 5](#) in [Rimozione del piedistallo anteriore](#).
4. Rimuovere le quattro viti che fissano lo schermo della scheda di sistema al telaio.
5. Sollevare con delicatezza lo schermo della scheda di sistema e girarlo verso la parte sinistra del computer.




1	schermo della scheda di sistema	2	viti (4)
---	---------------------------------	---	----------

6. Scollegare il cavo del connettore Antenna-In dal connettore sulla scheda del sintonizzatore TV.
7. Scollegare il cavo del connettore del ricevitore a infrarossi dal connettore (CIR Emitter) sulla scheda di sistema.
8. Sganciare il cavo del connettore Antenna-In e del connettore del ricevitore a infrarossi dalle guide di instradamento sullo schermo della scheda di sistema.
9. Seguire le istruzioni dal [punto 5](#) al [punto 7](#) in [Rimozione del connettore Antenna-In](#).
10. Seguire le istruzioni dal [punto 5](#) al [punto 7](#) in [Rimozione del connettore del ricevitore a infrarossi](#).

### Rimontaggio dello schermo della scheda di sistema

1. Seguire le istruzioni in [Operazioni preliminari](#).
2. Seguire le istruzioni dal [punto 2](#) al [punto 5](#) in [Rimontaggio del connettore del ricevitore a infrarossi](#).
3. Seguire le istruzioni dal [punto 2](#) al [punto 3](#) in [Reinserimento del connettore Antenna-In](#).

4. Inserire il cavo del connettore Antenna-In e del connettore del ricevitore a infrarossi nelle guide di instradamento sullo schermo della scheda di sistema.
5. Collegare il cavo del connettore del ricevitore a infrarossi al connettore (CIR Emitter) sulla scheda di sistema.
6. Collegare il cavo del connettore Antenna-In al connettore sulla scheda del sintonizzatore TV.
7. Capovolgere con delicatezza lo schermo della scheda di sistema e allineare i fori delle viti su di essa ai fori sul telaio.
8. Rimontare le quattro viti che fissano lo schermo della scheda di sistema al telaio.
9. Seguire le istruzioni dal [punto 4](#) al [punto 5](#) in [Rimontaggio del piedistallo anteriore](#).
10. Rimontare il coperchio posteriore (consultare [Rimontaggio del coperchio posteriore](#)).

 **ATTENZIONE:** Prima di accendere il computer, reinsertire tutte le viti e accertarsi che non rimangano viti sparse all'interno del computer. In caso contrario, si potrebbero causare danni al computer.

11. Collegare il computer e tutte le periferiche alle prese elettriche e accenderli.

---

[Torna alla pagina Sommario](#)

[Torna alla pagina Sommario](#)

## Altoparlanti

Manuale di servizio di Dell™ Inspiron™ One 2305/2310

- [Rimozione degli altoparlanti](#)
- [Rimontaggio degli altoparlanti](#)

**AVVERTENZA:** Prima di effettuare interventi sui componenti interni, leggere le informazioni sulla sicurezza fornite assieme al computer. Per ulteriori informazioni sulle procedure di sicurezza ottimali, consultare l'home page sulla conformità normativa all'indirizzo [www.dell.com/regulatory\\_compliance](http://www.dell.com/regulatory_compliance).

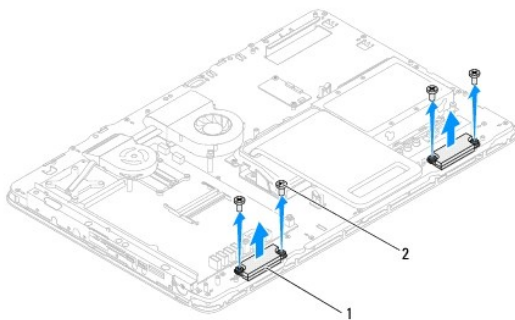
**ATTENZIONE:** Solo un tecnico di assistenza qualificato dovrebbe eseguire le riparazioni del computer. I danni causati da manutenzione non autorizzata da Dell™ non sono coperti dalla garanzia.

**ATTENZIONE:** Per evitare scariche elettrostatiche, scaricare a terra l'elettricità statica del corpo utilizzando una fascetta da polso per la messa a terra o toccando periodicamente una superficie metallica non verniciata (come un connettore del computer).

### Rimozione degli altoparlanti

1. Seguire le istruzioni in [Operazioni preliminari](#).
2. Rimuovere il coperchio posteriore (consultare [Rimozione del coperchio posteriore](#)).
3. Seguire le istruzioni dal [punto 2](#) al [punto 5](#) in [Rimozione del piedistallo anteriore](#).
4. Seguire le istruzioni dal [punto 3](#) al [punto 5](#) in [Rimozione dell'unità ottica](#).
5. Rimuovere l'intelaiatura centrale (consultare [Rimozione dell'intelaiatura centrale](#)).
6. Rimuovere lo schermo della scheda di sistema (consultare [Rimozione dello schermo della scheda di sistema](#)).
7. Scollegare il cavo degli altoparlanti dal connettore sulla scheda di sistema.
8. Annotarsi il percorso del cavo degli altoparlanti e staccare il nastro che fissa il cavo.
9. Rimuovere le quattro viti (due su ciascun altoparlante) che fissano gli altoparlanti al telaio.
10. Staccare gli altoparlanti dal telaio insieme con il cavo.

**NOTA:** L'aspetto della scheda di sistema può variare in base al modello del computer in uso.




1	altoparlanti (2)	2	viti (4)
---	------------------	---	----------

### Rimontaggio degli altoparlanti

1. Seguire le istruzioni in [Operazioni preliminari](#).
2. Allineare i fori per le viti sugli altoparlanti con i fori sul telaio.

3. Reinscrivere le quattro viti (due su ciascun altoparlante) che fissano gli altoparlanti al telaio.
4. Instradare il cavo degli altoparlanti e fissarlo con il nastro.
5. Collegare il cavo degli altoparlanti al connettore sulla scheda di sistema.
6. Rimontare lo schermo della scheda di sistema (consultare [Rimontaggio dello schermo della scheda di sistema](#)).
7. Rimontare l'intelaiatura centrale (consultare [Rimontaggio dell'intelaiatura centrale](#)).
8. Seguire le istruzioni dal [punto 5](#) al [punto 7](#) in [Rimontaggio dell'unità ottica](#).
9. Seguire le istruzioni dal [punto 4](#) al [punto 5](#) in [Rimontaggio del piedistallo anteriore](#).
10. Rimontare il coperchio posteriore (consultare [Rimontaggio del coperchio posteriore](#)).

 **ATTENZIONE:** Prima di accendere il computer, reinserire tutte le viti e accertarsi che non rimangano viti sparse all'interno del computer. In caso contrario, si potrebbero causare danni al computer.

11. Collegare il computer e tutte le periferiche alle prese elettriche e accenderli.

---

[Torna alla pagina Sommario](#)



[Torna alla pagina Sommario](#)

## Coperchio degli altoparlanti

Manuale di servizio di Dell™ Inspiron™ One 2305/2310

- [Rimozione del coperchio degli altoparlanti](#)
- [Rimontaggio del coperchio degli altoparlanti](#)

**AVVERTENZA:** Prima di effettuare interventi sui componenti interni, leggere le informazioni sulla sicurezza fornite assieme al computer. Per ulteriori informazioni sulle procedure di sicurezza ottimali, consultare l'home page sulla conformità normativa all'indirizzo [www.dell.com/regulatory\\_compliance](http://www.dell.com/regulatory_compliance).

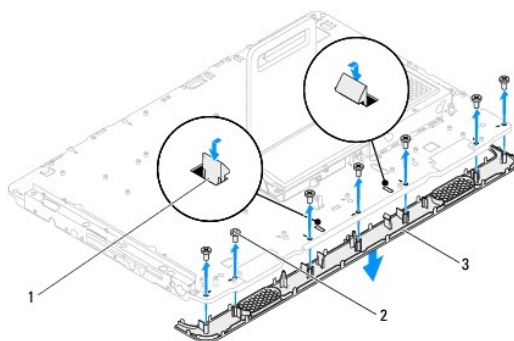
**ATTENZIONE:** Solo un tecnico di assistenza qualificato dovrebbe eseguire le riparazioni del computer. I danni causati da manutenzione non autorizzata da Dell™ non sono coperti dalla garanzia.

**ATTENZIONE:** Per evitare scariche elettrostatiche, scaricare a terra l'elettricità statica del corpo utilizzando una fascetta da polso per la messa a terra o toccando periodicamente una superficie metallica non verniciata (come un connettore del computer).

### Rimozione del coperchio degli altoparlanti

1. Seguire le istruzioni in [Operazioni preliminari](#).
2. Rimuovere la scheda di sistema (consultare [Rimozione della scheda di sistema](#)).
3. Rimuovere il frontalino dello schermo (consultare [Rimozione del frontalino dello schermo](#)).
4. Rimuovere gli altoparlanti (consultare [Rimozione degli altoparlanti](#)).
5. Rimuovere le sette viti che fissano il coperchio degli altoparlanti al computer.
6. Sganciare le due linguette che fissano il coperchio degli altoparlanti al telaio.
7. Estrarre il coperchio degli altoparlanti dal computer.

**NOTA:** L'aspetto della scheda di sistema può variare in base al modello del computer in uso.




1	linguette (2)	2	viti (7)
3	coperchio degli altoparlanti		

### Rimontaggio del coperchio degli altoparlanti

1. Seguire le istruzioni in [Operazioni preliminari](#).
2. Agganciare le due linguette sul coperchio degli altoparlanti agli slot sul telaio.
3. Allineare i fori delle viti del coperchio degli altoparlanti ai fori sul telaio.
4. Reinserire le sette viti che fissano il coperchio degli altoparlanti al computer.

5. Rimontare il frontalino dello schermo (consultare [Rimontaggio del frontalino dello schermo](#)).
6. Reinscrivere la scheda di sistema (consultare [Rimontaggio della scheda di sistema](#)).
7. Reinscrivere gli altoparlanti (consultare [Rimontaggio degli altoparlanti](#)).

 **ATTENZIONE:** Prima di accendere il computer, reinscrivere tutte le viti e accertarsi che non rimangano viti sparse all'interno del computer. In caso contrario, si potrebbero causare danni al computer.

8. Collegare il computer e tutte le periferiche alle prese elettriche e accenderli.
- 

[Torna alla pagina Sommario](#)

[Torna alla pagina Sommario](#)

## Piedistallo posteriore

Manuale di servizio di Dell™ Inspiron™ One 2305/2310

- [Rimozione del piedistallo posteriore](#)
- [Rimontaggio del piedistallo posteriore](#)

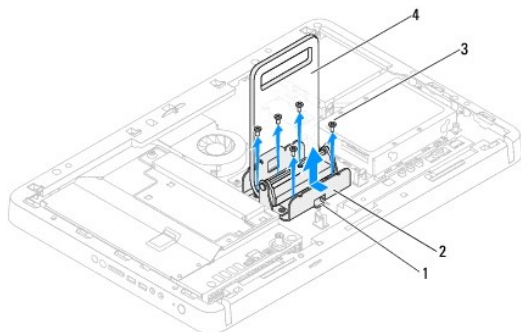
**AVVERTENZA:** Prima di effettuare interventi sui componenti interni, leggere le informazioni sulla sicurezza fornite assieme al computer. Per ulteriori informazioni sulle procedure di sicurezza ottimali, consultare l'home page sulla conformità normativa all'indirizzo [www.dell.com/regulatory\\_compliance](http://www.dell.com/regulatory_compliance).

**ATTENZIONE:** Solo un tecnico di assistenza qualificato dovrebbe eseguire le riparazioni del computer. I danni causati da manutenzione non autorizzata da Dell™ non sono coperti dalla garanzia.

**ATTENZIONE:** Per evitare scariche elettrostatiche, scaricare a terra l'elettricità statica del corpo utilizzando una fascetta da polso per la messa a terra o toccando periodicamente una superficie metallica non verniciata (come un connettore del computer).

### Rimozione del piedistallo posteriore

1. Seguire le istruzioni in [Operazioni preliminari](#).
2. Rimuovere il coperchio posteriore (consultare [Rimozione del coperchio posteriore](#)).
3. Seguire le istruzioni dal [punto 2](#) al [punto 5](#) in [Rimozione del piedistallo anteriore](#).
4. Rimuovere il coperchio del piedistallo posteriore (consultare [Rimozione del coperchio del piedistallo posteriore](#)).
5. Tenendo sollevato il piedistallo posteriore, rimuovere le due viti nella parte inferiore del cardine del piedistallo.
6. Rimuovere le tre viti nella parte superiore del cardine del piedistallo.
7. Estrarre la linguetta del cardine dallo slot sul telaio, quindi staccare il piedistallo posteriore dal computer.




1	linguetta	2	cardine del piedistallo posteriore
3	viti (5)	4	piedistallo posteriore

### Rimontaggio del piedistallo posteriore

1. Seguire le istruzioni in [Operazioni preliminari](#).
2. Inserire la linguetta del cardine del piedistallo posteriore nello slot sul telaio.
3. Reinscrivere le tre viti nella parte superiore del cardine del piedistallo.
4. Tenendo sollevato il piedistallo posteriore, reinscrivere le due viti nella parte inferiore del cardine del piedistallo.
5. Rimontare il coperchio del piedistallo posteriore (consultare [Rimontaggio del coperchio del piedistallo posteriore](#)).

6. Seguire le istruzioni dal [punto 4](#) al [punto 5](#) in [Rimontaggio del piedistallo anteriore](#).
7. Rimontare il coperchio posteriore (consultare [Rimontaggio del coperchio posteriore](#)).

 **ATTENZIONE:** Prima di accendere il computer, reinserire tutte le viti e accertarsi che non rimangano viti sparse all'interno del computer. In caso contrario, si potrebbero causare danni al computer.

8. Collegare il computer e tutte le periferiche alle prese elettriche e accenderli.
- 

[Torna alla pagina Sommario](#)

[Torna alla pagina Sommario](#)

## Coperchio del piedistallo posteriore

Manuale di servizio di Dell™ Inspiron™ One 2305/2310

- [Rimozione del coperchio del piedistallo posteriore](#)
- [Rimontaggio del coperchio del piedistallo posteriore](#)

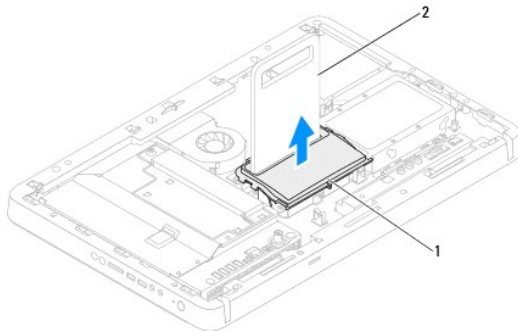
**AVVERTENZA:** Prima di effettuare interventi sui componenti interni, leggere le informazioni sulla sicurezza fornite assieme al computer. Per ulteriori informazioni sulle procedure di sicurezza ottimali, consultare l'home page sulla conformità normativa all'indirizzo [www.dell.com/regulatory\\_compliance](http://www.dell.com/regulatory_compliance).

**ATTENZIONE:** Solo un tecnico di assistenza qualificato dovrebbe eseguire le riparazioni del computer. I danni causati da manutenzione non autorizzata da Dell™ non sono coperti dalla garanzia.

**ATTENZIONE:** Per evitare scariche elettrostatiche, scaricare a terra l'elettricità statica del corpo utilizzando una fascetta da polso per la messa a terra o toccando periodicamente una superficie metallica non verniciata (come un connettore del computer).

### Rimozione del coperchio del piedistallo posteriore

1. Seguire le istruzioni in [Operazioni preliminari](#).
2. Rimuovere il coperchio posteriore (consultare [Rimozione del coperchio posteriore](#)).
3. Seguire le istruzioni dal [punto 2](#) al [punto 5](#) in [Rimozione del piedistallo anteriore](#).
4. Tenere sollevato il piedistallo posteriore e sganciarne il coperchio.
5. Estrarre il coperchio del piedistallo posteriore attraverso il piedistallo.



1	coperchio del piedistallo posteriore	2	piedistallo posteriore
---	--------------------------------------	---	------------------------

### Rimontaggio del coperchio del piedistallo posteriore

1. Seguire le istruzioni in [Operazioni preliminari](#).
2. Estrarre il coperchio del piedistallo posteriore attraverso il piedistallo.
3. Tenere sollevato il piedistallo posteriore e inserire il coperchio in posizione.
4. Seguire le istruzioni dal [punto 4](#) al [punto 5](#) in [Rimontaggio del piedistallo anteriore](#).
5. Rimontare il coperchio posteriore (consultare [Rimontaggio del coperchio posteriore](#)).

**ATTENZIONE:** Prima di accendere il computer, reinserire tutte le viti e accertarsi che non rimangano viti sparse all'interno del computer. In caso contrario, si potrebbero causare danni al computer.

6. Collegare il computer e tutte le periferiche alle prese elettriche e accenderli.


[Torna alla pagina Sommario](#)


[Torna alla pagina Sommario](#)

## Scheda di sistema


### Manuale di servizio di Dell™ Inspiron™ One 2305/2310

- [Rimozione della scheda di sistema](#)
- [Rimontaggio della scheda di sistema](#)
- [Immissione del numero di servizio nel BIOS](#)

 **AVVERTENZA:** Prima di effettuare interventi sui componenti interni, leggere le informazioni sulla sicurezza fornite assieme al computer. Per ulteriori informazioni sulle procedure di sicurezza ottimali, consultare l'home page sulla conformità normativa all'indirizzo [www.dell.com/regulatory\\_compliance](http://www.dell.com/regulatory_compliance).

 **ATTENZIONE:** Solo un tecnico di assistenza qualificato dovrebbe eseguire le riparazioni del computer. I danni causati da manutenzione non autorizzata da Dell™ non sono coperti dalla garanzia.

 **ATTENZIONE:** Per evitare scariche elettrostatiche, scaricare a terra l'elettricità statica del corpo utilizzando una fascetta da polso per la messa a terra o toccando periodicamente una superficie metallica non verniciata (come un connettore del computer).

 **ATTENZIONE:** Maneggiare i componenti e le schede tenendole dai bordi, evitando di toccare i piedini o i contatti.


---

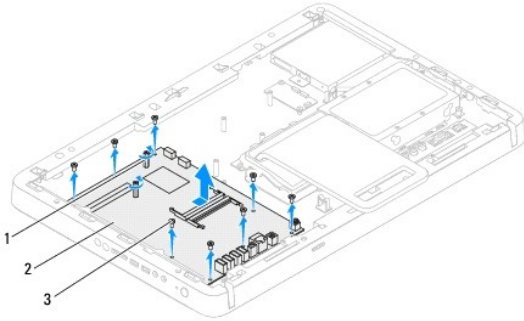
## Rimozione della scheda di sistema

1. Seguire le istruzioni in [Operazioni preliminari](#).
2. Rimuovere il coperchio posteriore (consultare [Rimozione del coperchio posteriore](#)).
3. Seguire le istruzioni dal [punto 2](#) al [punto 5](#) in [Rimozione del piedistallo anteriore](#).
4. Rimuovere lo schermo della scheda di sistema (consultare [Rimozione dello schermo della scheda di sistema](#)).
5. Rimuovere la ventola del gruppo MXM (consultare [Rimozione della ventola del gruppo MXM](#)).
6. Rimuovere il gruppo MXM (consultare [Rimozione del gruppo MXM](#)).
7. Rimuovere i moduli di memoria (consultare [Rimozione dei moduli di memoria](#)).
8. Rimuovere le Mini-Card (consultare [Rimozione delle Mini-Card](#)).
9. Rimuovere la ventola del dissipatore di calore del processore (consultare [Rimozione della ventola del dissipatore di calore del processore](#)).
10. Rimuovere il dissipatore di calore del processore (consultare [Rimozione del dissipatore di calore del processore](#)).
11. Rimuovere il processore (consultare [Rimozione del processore](#)).

 **NOTA:** Prendere nota del percorso dei cavi prima di scollegarli dalla scheda di sistema.

12. Scollegare tutti i cavi collegati alla scheda di sistema.
13. Usando una chiave a bussola esagonale, rimuovere le due viti che fissano la scheda di sistema al telaio.
14. Rimuovere le otto viti che fissano la scheda di sistema al telaio.
15. Sollevare la scheda di sistema angolandola verso il lato del computer, quindi estrarla dal telaio.

 **NOTA:** L'aspetto della scheda di sistema può variare in base al modello del computer in uso.



1	viti a bussola esagonali (2)	2	scheda di sistema
3	viti (8)		

---

## Rimontaggio della scheda di sistema

1. Seguire le istruzioni in [Operazioni preliminari](#).
2. Allineare i connettori sulla scheda di sistema agli slot sul telaio.
3. Reinscrivere le otto viti che fissano la scheda di sistema al telaio.
4. Usando una chiave a bussola esagonale, reinserire le due viti che fissano la scheda di sistema al telaio.
5. Collegare i cavi necessari alla scheda di sistema.
6. Reinscrivere il processore (consultare [Rimontaggio del processore](#)).
7. Reinscrivere il dissipatore di calore del processore (consultare [Rimontaggio del dissipatore di calore del processore](#)).
8. Reinscrivere la ventola del dissipatore di calore del processore (consultare [Rimontaggio della ventola del dissipatore di calore del processore](#)).
9. Reinscrivere le Mini-Card (consultare [Rimontaggio delle Mini-Card](#)).
10. Reinscrivere i moduli di memoria (consultare [Rimontaggio dei moduli di memoria](#)).
11. Reinscrivere il gruppo MXM (consultare [Rimontaggio del gruppo MXM](#)).
12. Rimontare la ventola del gruppo MXM (consultare [Rimontaggio della ventola del gruppo MXM](#)).
13. Rimontare lo schermo della scheda di sistema (consultare [Rimontaggio dello schermo della scheda di sistema](#)).
14. Seguire le istruzioni dal [punto 4](#) al [punto 5](#) in [Rimontaggio del piedistallo anteriore](#).
15. Rimontare il coperchio posteriore (consultare [Rimontaggio del coperchio posteriore](#)).

**⚠ ATTENZIONE:** Prima di accendere il computer, reinserire tutte le viti e accertarsi che non rimangano viti sparse all'interno del computer. In caso contrario, si potrebbero causare danni al computer.

16. Accendere il computer.

**🔧 NOTA:** dopo avere reinserito la scheda di sistema, immettere il numero di servizio del computer nel BIOS della scheda di sistema di ricambio.

17. Immettere il numero di servizio (consultare [Immissione del numero di servizio nel BIOS](#)).

---

## Immissione del numero di servizio nel BIOS

1. Accendere il computer.



2. Premere <F2> durante il POST (Power-On Self-Test, Auto-test all'accensione) per accedere al programma di configurazione del sistema.
3. Passare alla scheda principale e immettere il numero di servizio nel campo **Service Tag Setting** (Impostazione numero di servizio).

---

[Torna alla pagina Sommario](#)

[Torna alla pagina Sommario](#)

## Utilità di configurazione del sistema

Manuale di servizio di Dell™ Inspiron™ One 2305/2310


- [Introduzione](#)
- [Cancellazione di password dimenticate](#)
- [Cancellazioni delle password del CMOS](#)

### Introduzione

Utilizzare l'utilità di configurazione del sistema per:


- 1 Modificare le informazioni di configurazione del sistema dopo aver aggiunto, modificato o rimosso eventuali componenti hardware dal computer
- 1 Impostare o modificare un'opzione selezionabile dall'utente, ad esempio la password dell'utente
- 1 Leggere la quantità corrente di memoria o impostare il tipo di disco rigido installato

 **ATTENZIONE:** la modifica delle suddette impostazioni è consigliabile solo a utenti esperti. Alcune modifiche possono compromettere il funzionamento del computer.

 **NOTA:** Prima di modificare la configurazione del sistema, si consiglia di annotarsi le informazioni sulla schermata del programma di configurazione del sistema, per un riferimento futuro.

### Accesso all'Utilità di configurazione del sistema

1. Accendere (o riavviare) il computer.
2. Quando viene visualizzato il logo DELL, attendere fino alla visualizzazione del prompt F2 e immediatamente dopo premere <F2>.

 **NOTA:** mediante il tasto F2 viene inizializzata la tastiera. Il prompt può apparire molto rapidamente, quindi è necessario attendere la visualizzazione e poi premere <F2>. Se si preme <F2> prima che sia richiesto, la pressione del tasto è a vuoto. Se si attende troppo a lungo e viene visualizzato il logo del sistema operativo, attendere la visualizzazione del desktop di Microsoft® Windows®. Arrestare quindi il sistema (consultare [Spegnimento del computer](#)) e riprovare.


### Schermate di configurazione del sistema

Le schermate del programma di configurazione visualizzano le informazioni di configurazione per il computer correnti o modificabili. Le informazioni visualizzate sono suddivise in tre aree: **setup item** (voci di configurazione), **schermata Help** (Guida) e **key functions** (funzioni dei tasti).

<p><b>Setup Item</b> (Voci di configurazione): questo campo è situato nella parte sinistra della finestra del programma di configurazione del sistema. Il campo è un elenco a scorrimento contenente funzioni che definiscono la configurazione del computer, tra cui quelle per l'hardware installato, il risparmio energetico e le funzioni di protezione.</p> <p>Per scorrere l'elenco verso l'alto e verso il basso, premere i tasti freccia SU e GIÙ. Quando si evidenzia un'opzione, la <b>schermata Help</b> (Guida) visualizza ulteriori informazioni sull'opzione selezionata e le relative impostazioni disponibili.</p>	<p><b>Schermata Help</b> (Guida): questo campo è visualizzato nell'area destra della finestra di configurazione del sistema e contiene informazioni su ogni opzione elencata in <b>Setup Item</b> (Voci di configurazione). In questo campo è possibile visualizzare informazioni sul computer in uso e apportare modifiche alle impostazioni correnti.</p> <p>Premere i tasti freccia Su e GIÙ per evidenziare un'opzione. Premere &lt;Invio&gt; per attivare la selezione e per tornare a <b>Setup Item</b> (Voci di configurazione).</p> <p><b>NOTA:</b> Non tutte le impostazioni elencate in <b>Setup Item</b> (Voci di configurazione) sono modificabili.</p>
<p><b>Key Functions</b> (Funzioni dei tasti): questo campo appare sotto la schermata <b>Help</b> (Guida) ed elenca i tasti e le relative funzioni all'interno del campo attivo del programma di configurazione del sistema.</p>	

### Opzioni di configurazione del sistema

Inspiron One 2305

 **NOTA:** a seconda del computer e delle periferiche installate, le voci elencate in questa sezione potrebbero essere visualizzate in modo diverso da quello indicato.

Main (Principale)	
System Information (Informazioni di sistema)	Visualizza il nome del sistema
BIOS Version (Versione del BIOS)	Visualizza il numero di versione del BIOS

System Date (Data sistema)	Visualizza la data corrente nel formato mm/gg/aa
System Time (Ora sistema)	Visualizza l'ora nel formato hh:mm:ss
Service Tag (Numero di servizio)	Visualizza il numero di servizio del computer.
Asset Tag	Visualizza l'asset tag del computer, se presente
Processor Information (Informazioni sul processore)	
Processor Type (Tipo di processore)	Visualizza le informazioni sul processore
L1 Cache Size (Dimensione cache L1)	Visualizza la dimensione della cache L1 del processore.
L2 Cache Size (Dimensione cache L2)	Visualizza la dimensione della cache L2
L3 Cache Size (Dimensione cache L3)	Visualizza la dimensione della cache L3 del processore.
Memory Information (Informazioni sulla memoria)	
Memory Installed (Memoria installata)	Indica la quantità di memoria installata in MB
Memory Available (Memoria disponibile)	Indica la quantità di memoria disponibile in MB.
Memory Speed (Velocità memoria)	Indica la velocità della memoria in MHz
Memory Technology (Tecnologia memoria)	Indica il tipo di memoria installata
Device Information (Informazioni sulle periferiche)	
SATA 0	Visualizza l'unità SATA collegata al connettore SATA 0.
SATA 1	Visualizza l'unità SATA collegata al connettore SATA 1.
<b>Advanced (Avanzate)</b>	
System Configuration (Configurazione del sistema)	<ul style="list-style-type: none"> <li>1 Onboard Audio Controller (Controller audio onboard): Enabled (Abilitato) o Disabled (Disabilitato) - (abilitato per impostazione predefinita)</li> <li>1 SATA Mode (modalità SATA): ATA o AHCI - (AHCI per impostazione predefinita)</li> <li>1 Onboard LAN Controller (Controller LAN integrato): Enabled (Abilitato) o Disabled (Disabilitato) - (abilitato per impostazione predefinita)</li> <li>1 Onboard LAN Boot ROM (ROM avviata da LAN integrata): Enabled (Abilitata) o Disabled (Disabilitata) - (disabilitata per impostazione predefinita)</li> <li>1 UMA Frame Buffer Size (Dimensione buffer di frame UMA): Auto (Automatica), 32 MB, 64 MB, 128 MB, 256 MB, o 512 MB - (automatica per impostazione predefinita)</li> <li>1 USB Controller (Controller USB) - Enabled (Abilitato) o Disabled (Disabilitato) - (abilitato per impostazione predefinita)</li> </ul>
Power Management (Gestione del risparmio di energia)	<ul style="list-style-type: none"> <li>1 AC Recovery (Ripristino c.a.) Power On (Accensione), Power Off (Spegnimento), Last State (Ultimo stato) - (spegnimento per impostazione predefinita)</li> <li>1 Remote Wake up (Attivazione remota): Enabled (Abilitata) o Disabled (Disabilitata) - (abilitata per impostazione predefinita)</li> <li>1 Auto Power On (Accensione automatica): Enabled (Abilitata) o Disabled (Disabilitata) - (disabilitata per impostazione predefinita)</li> <li>1 Auto Power On Date (Data accensione automatica): da 0 a 31 - (15 per impostazione predefinita)</li> <li>1 Auto Power On hour (Ora accensione automatica): da 0 a 23 - (12 per impostazione predefinita)</li> <li>1 Auto Power On minute (Minuto accensione automatica): da 0 a 59 - (30 per impostazione predefinita)</li> <li>1 Auto Power On second (Secondo accensione automatica): da 0 a 59 - (30 per impostazione predefinita)</li> </ul>
Post Behavior (Comportamento POST)	<ul style="list-style-type: none"> <li>1 Bootup NumLock State (Stato Bloc Num all'avvio): On (Attivo) o Off (Disattivo) - (attivo per impostazione predefinita)</li> <li>1 Keyboard Errors (Errori tastiera): Report (Segnala), Do Not Report (Non segnalare) - (segnala per impostazione predefinita)</li> </ul>
CPU Feature (Funzionalità CPU)	<ul style="list-style-type: none"> <li>1 Secure Virtual Machine Disabled Mode (Modalità Secure Virtual Machine disabilitata): Enabled (Abilitata) o Disabled (Disabilitata) - (abilitata per impostazione predefinita)</li> <li>1 AMD Cool 'N' Quiet: Enabled (Abilitata) o Disabled (Disabilitata) - (abilitata per impostazione predefinita)</li> </ul>
<b>Security (Protezione)</b>	
Admin Password (Amministratore password)	<p>Consente di impostare, modificare o eliminare la password dell'amministratore.</p> <p><b>NOTA:</b> l'eliminazione della password dell'amministratore comporta l'eliminazione della password di sistema. Pertanto, la password dell'amministratore va impostata prima di quella di sistema.</p>
System Password (Password di sistema)	Consente di impostare, modificare o eliminare la password di sistema.
Password on Boot (Password all'avvio)	Enabled (Abilitata) o Disabled (Disabilitata) - (abilitata per impostazione predefinita)

<b>Boot (Avvio)</b>	
1st Boot Priority (1° priorità di avvio)	Specifica la sequenza di avvio tra le periferiche disponibili  Diskette Drive (Disco floppy), Hard Drive (Disco rigido), USB Storage Device (Periferica USB), CD/DVD/CD-RW Drive (Unità CD/DVD/CD-RW), Network (Rete), Disabled (Disabilitata) - (disco rigido per impostazione predefinita)
2nd Boot Priority (2° priorità di avvio)	Specifica la sequenza di avvio tra le periferiche disponibili  Diskette Drive (Disco floppy), Hard Drive (Disco rigido), USB Storage Device (Periferica USB), CD/DVD/CD-RW Drive (Unità CD/DVD/CD-RW), Network (Rete), Disabled (Disabilitata) - (unità CD/DVD per impostazione predefinita)
3rd Boot Priority (3° priorità di avvio)	Specifica la sequenza di avvio tra le periferiche disponibili  Diskette Drive (Disco floppy), Hard Drive (Disco rigido), USB Storage Device (Periferica USB), CD/DVD/CD-RW Drive (Unità CD/DVD/CD-RW), Network (Rete), Disabled (Disabilitata) - (disco floppy per impostazione predefinita)
4th Boot Priority (4° priorità di avvio)	Specifica la sequenza di avvio tra le periferiche disponibili  Diskette Drive (Disco floppy), Hard Drive (Disco rigido), USB Storage Device (Periferica USB), CD/DVD/CD-RW Drive (Unità CD/DVD/CD-RW), Network (Rete), Disabled (Disabilitata) - (rete per impostazione predefinita)
5th Boot Priority (5° priorità di avvio)	Specifica la sequenza di avvio tra le periferiche disponibili  Diskette Drive (Disco floppy), Hard Drive (Disco rigido), USB Storage Device (Periferica USB), USB Drive (Unità CD/DVD/CD-RW), Network (Rete), Disabled (Disabilitata) - (periferica USB per impostazione predefinita)
<b>Exit (Esci)</b>	
Exit Options (Opzioni uscita)	Offre le seguenti opzioni: <b>Save Changes and Reset</b> (Salva modifiche e reimposta), <b>Discard Changes and Reset</b> (Ignora modifiche e reimposta), e <b>Load Default Setting</b> (Carica impostazione predefinita)

#### Inspiron One 2310

<b>Main (Principale)</b>	
System Information (Informazioni di sistema)	Visualizza il nome del sistema
BIOS Version (Versione del BIOS)	Visualizza il numero di versione del BIOS
System Date (Data sistema)	Visualizza la data corrente nel formato mm/gg/aa
System Time (Ora sistema)	Visualizza l'ora nel formato hh:mm:ss
Service Tag (Numero di servizio)	Visualizza il numero di servizio del computer, se presente
Asset Tag	Visualizza l'asset tag del computer, se presente
<b>Processor Information (Informazioni sul processore)</b>	
Processor Type (Tipo di processore)	Visualizza le informazioni sul processore
L1 Cache Size (Dimensione cache L1)	Visualizza la dimensione della cache L1 del processore.
L2 Cache Size (Dimensione cache L2)	Visualizza la dimensione della cache L2
L3 Cache Size (Dimensione cache L3)	Visualizza la dimensione della cache L3 del processore.
<b>Memory Information (Informazioni sulla memoria)</b>	
Memory Installed (Memoria installata)	Indica la quantità di memoria installata in MB
Memory Available (Memoria disponibile)	Indica la quantità di memoria disponibile in MB.
Memory Speed (Velocità memoria)	Indica la velocità della memoria in MHz
Memory Technology (Tecnologia memoria)	Indica il tipo di memoria installata
<b>Device Information (Informazioni sulle periferiche)</b>	
SATA 0	Visualizza l'unità SATA collegata al connettore SATA 0.
SATA 1	Visualizza l'unità SATA collegata al connettore SATA 1.
<b>Advanced (Avanzate)</b>	
CPU Configuration (Configurazione CPU)	<ul style="list-style-type: none"> <li>1 Hyper-Threading: Enabled (Abilitata) o Disabled (Disabilitata) - (abilitata per impostazione predefinita)</li> <li>1 Multiple CPU Core (CPU multiple-core): All (Tutte), 1 o 2 - (tutte per impostazione predefinita)</li> <li>1 Limit CPUID Value (Limita valore CPUID): Enabled (Abilitato) o Disabled (Disabilitato) - (disabilitato per impostazione predefinita)</li> <li>1 CPU XD Support (Supporto XD della CPU): Enabled (Abilitato) o Disabled (Disabilitato) - (abilitato per impostazione predefinita)</li> <li>1 Intel Virtualization Tech (Tecnologia Intel Virtualization): Enabled (Abilitata) o Disabled (Disabilitata) - (abilitata per impostazione predefinita)</li> <li>1 Intel(R) SpeedStep (Tecnologia Intel SpeedStep): Enabled (Abilitata) o Disabled (Disabilitata) - (abilitata per</li> </ul>


	impostazione predefinita)
System Configuration (Configurazione del sistema)	<ul style="list-style-type: none"> <li>1 Onboard Audio Controller (Controller audio integrato): Enabled (Abilitato) o Disabled (Disabilitato) - (abilitato per impostazione predefinita)</li> <li>1 Onboard LAN Controller (Controller LAN integrato): Enabled (Abilitato) o Disabled (Disabilitato) - (abilitato per impostazione predefinita)</li> <li>1 Onboard LAN Boot ROM (ROM avviata da LAN integrata): Enabled (Abilitata) o Disabled (Disabilitata) - (disabilitata per impostazione predefinita)</li> <li>1 SATA Mode (Modalità SATA): IDE o AHCI - (AHCI per impostazione predefinita)</li> <li>1 USB Controller (Controller USB) - Enabled (Abilitato) o Disabled (Disabilitato) - (abilitato per impostazione predefinita)</li> <li>1 DVMT/FIXED Memory (Memoria DVMT/FIXED): 128 MB; 256 MB; Maximum (Massimo) - (256 MB per impostazione predefinita)</li> </ul>
Power Management (Gestione del risparmio di energia)	<ul style="list-style-type: none"> <li>1 AC Recovery (Ripristino c.a.) Power On (Accensione), Power Off (Spegnimento), Last Power State (Ultimo stato accensione) - (spegnimento per impostazione predefinita)</li> <li>1 Remote Wake up (Attivazione remota): Enabled (Abilitata) o Disabled (Disabilitata) - (abilitata per impostazione predefinita)</li> <li>1 Auto Power On (Accensione automatica): Enabled (Abilitata) o Disabled (Disabilitata) - (disabilitata per impostazione predefinita)</li> <li>1 Auto Power On Date (Data accensione automatica): da 0 a 31 - (15 per impostazione predefinita)</li> <li>1 Auto Power On Hour (Ora accensione automatica): da 0 a 23 - (12 per impostazione predefinita)</li> <li>1 Auto Power On Minute (Minuto accensione automatica): da 0 a 59 - (30 per impostazione predefinita)</li> <li>1 Auto Power On Second (Secondo accensione automatica): da 0 a 59 - (30 per impostazione predefinita)</li> </ul>
Post Behavior (Comportamento POST)	<ul style="list-style-type: none"> <li>1 Bootup NumLock State (Stato Bloc Num all'avvio): On (Attivo) o Off (Disattivo) - (attivo per impostazione predefinita)</li> <li>1 Keyboard Errors (Errori tastiera): Report (Segnala), Do Not Report (Non segnalare) - (segnala per impostazione predefinita)</li> </ul>
<b>Security (Protezione)</b>	
Admin Password (Amministratore password)	<p>Consente di impostare, modificare o eliminare la password dell'amministratore.</p> <p><b>NOTA:</b> l'eliminazione della password dell'amministratore comporta l'eliminazione della password di sistema. Pertanto, la password dell'amministratore va impostata prima di quella di sistema.</p>
System Password (Password di sistema)	Consente di impostare, modificare o eliminare la password di sistema.
Password on Boot (Password all'avvio)	Enabled (Abilitata) o Disabled (Disabilitata) - (abilitata per impostazione predefinita)
<b>Boot (Avvio)</b>	
1st Boot Priority (1° priorità di avvio)	<p>Specifica la sequenza di avvio tra le periferiche disponibili</p> <p>USB Storage Device (Periferica USB), Hard Drive (Disco rigido), CD/DVD/CD-RW Drive (Unità CD/DVD/CD-RW), Diskette Drive (Unità floppy), Network (Rete), Disabled (Disabilitata) - (disco rigido per impostazione predefinita)</p>
2nd Boot Priority (2° priorità di avvio)	<p>Specifica la sequenza di avvio tra le periferiche disponibili</p> <p>USB Storage Device (Periferica USB), Hard Drive (Disco rigido), CD/DVD/CD-RW Drive (Unità CD/DVD/CD-RW), Diskette Drive (Unità floppy), Network (Rete), Disabled (Disabilitata) - (unità CD/DVD/CD-RW per impostazione predefinita)</p>
3rd Boot Priority (3° priorità di avvio)	<p>Specifica la sequenza di avvio tra le periferiche disponibili</p> <p>USB Storage Device (Periferica USB), Hard Drive (Disco rigido), CD/DVD/CD-RW Drive (Unità CD/DVD/CD-RW), Diskette Drive (Unità floppy), Network (Rete), Disabled (Disabilitata) - (unità floppy per impostazione predefinita)</p>
4th Boot Priority (4° priorità di avvio)	<p>Specifica la sequenza di avvio tra le periferiche disponibili</p> <p>USB Storage Device (Periferica USB), Hard Drive (Disco rigido), CD/DVD/CD-RW Drive (Unità CD/DVD/CD-RW), Diskette Drive (Unità floppy), Network (Rete), Disabled (Disabilitata) - (rete per impostazione predefinita)</p>
5th Boot Priority (5° priorità di avvio)	<p>Specifica la sequenza di avvio tra le periferiche disponibili</p> <p>USB Storage Device (Periferica USB), Hard Drive (Disco rigido), USB Drive (Unità CD/DVD/CD-RW), Diskette Drive (Unità floppy), Network (Rete), Disabled (Disabilitata) - (periferica USB per impostazione predefinita)</p>
<b>Exit (Esci)</b>	
Exit Options (Opzioni uscita)	Offre le seguenti opzioni: <b>Save Changes and Reset</b> (Salva modifiche e reimposta), <b>Discard Changes and Reset</b> (Ignora modifiche e reimposta), e <b>Load Default Setting</b> (Carica impostazione predefinita)

## Boot Sequence (Sequenza di avvio)

Questa funzione consente di modificare la sequenza di avvio delle periferiche.

## Boot Options (Opzioni di avvio)

- 1 **Diskette Drive** (Disco Floppy): tentativo di avvio del computer dall'unità disco floppy. Se l'unità non contiene alcun sistema operativo, viene generato un messaggio di errore.
- 1 **Hard Drive** (Disco rigido): tentativo di avvio dal disco rigido principale. Se l'unità non contiene alcun sistema operativo, viene generato un messaggio di errore.
- 1 **CD/DVD/CD-RW Drive** (Unità CD/DVD/CD-RW): tentativo di avvio dall'unità CD/DVD. Se l'unità non contiene CD/DVD o il CD/DVD non contiene alcun sistema operativo, viene generato un messaggio di errore.
- 1 **USB Storage Device** . (Periferica USB): inserire la periferica in un connettore USB e riavviare il computer. Quando nell'angolo inferiore destro dello schermo viene visualizzato il messaggio **F12 Boot Options** (F12 = Opzioni di avvio), premere <F12>. Il BIOS rileva la periferica e la aggiunge alle opzioni flash USB nel menu di avvio.


 **NOTA:** Per eseguire l'avvio da una periferica USB, è necessario che tale periferica sia avviabile. Per determinare se la periferica è avviabile, consultare la documentazione della periferica.

- 1 **Network** (Rete): tentativo di avvio dalla rete. Se sulla rete non è presente alcun sistema operativo, viene generato un messaggio di errore.

## Modifica della sequenza di avvio per l'avvio corrente

È possibile utilizzare questa funzionalità per modificare la sequenza di avvio corrente, per effettuare l'avvio dall'unità CD/DVD, per eseguire il programma Dell Diagnostics dal supporto *Drivers and Utilities*. Al completamento dei test di diagnostica, viene ripristinata la precedente sequenza di avvio.


1. Se si esegue l'avvio da una periferica USB, collegare quest'ultima a un connettore USB.
2. Accendere (o riavviare) il computer.
3. Quando nell'angolo inferiore destro dello schermo vengono visualizzati **F2 Setup (Imposta)**, **F12 Boot Options (Opzioni)**, premere <F12>.

 **NOTA:** Se si attende troppo a lungo e viene visualizzato il logo del sistema operativo, attendere la visualizzazione del desktop di Microsoft® Windows®. Arrestare quindi il sistema e riprovare.

Viene visualizzata la schermata **Boot Device Menu** (Menu periferica di avvio) contenente un elenco delle periferiche di avvio disponibili.


4. Nel **Boot Device Menu** (Menu periferica di avvio), scegliere la periferica da cui si desidera eseguire l'avvio.

Ad esempio, se si esegue l'avvio da una chiave di memoria USB, evidenziare **USB Storage Device** (Periferica USB) e premere <Invio>.

 **NOTA:** Per eseguire l'avvio da una periferica USB, è necessario che tale periferica sia avviabile. Per accertarsi che la periferica sia avviabile, controllare la relativa documentazione.

## Modifica della sequenza di avvio per gli avvii successivi


1. Accedere all'utilità di configurazione del sistema (consultare [Accesso all'Utilità di configurazione del sistema](#)).
2. Utilizzare i tasti freccia per evidenziare l'opzione di menu **Boot** (Avvio) e premere <Invio> per accedere al menu.

 **NOTA:** Annotarsi la sequenza d'avvio corrente nel caso si desideri ripristinarla.

3. Premere i tasti freccia SU e GIÙ giù per spostarsi nell'elenco delle unità.
4. Premere più (+) o meno (-) per modificare la priorità di avvio della periferica.

---

## Cancellazione di password dimenticate

 **AVVERTENZA:** Prima di eseguire le procedure descritte in questa sezione, osservare le istruzioni di sicurezza fornite con il computer.

 **AVVERTENZA:** È necessario scollegare il computer dalla presa elettrica per cancellare l'impostazione del CMOS.

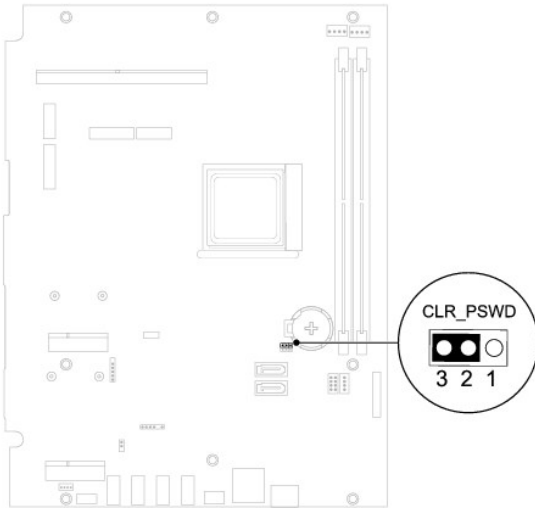
 **ATTENZIONE:** Solo un tecnico di assistenza qualificato dovrebbe eseguire le riparazioni del computer. I danni causati da manutenzione non autorizzata da Dell™ non sono coperti dalla garanzia.

 **ATTENZIONE:** Per evitare scariche elettrostatiche, scaricare a terra l'elettricità statica del corpo utilizzando una fascetta da polso per la messa a terra o toccando periodicamente una superficie metallica non verniciata (come un connettore del computer).

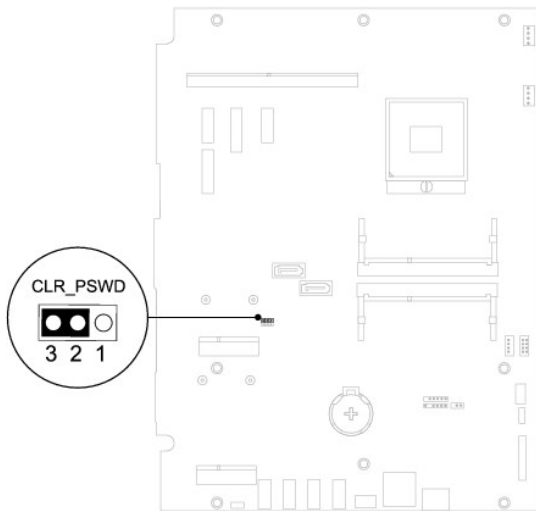
1. Seguire le istruzioni in [Operazioni preliminari](#).
2. Rimuovere il coperchio posteriore (consultare [Rimozione del coperchio posteriore](#)).

3. Rimuovere lo schermo della scheda di sistema (consultare [Rimozione dello schermo della scheda di sistema](#)).
4. Individuare il ponticello a 3 piedini di reimpostazione della password (CLR\_PSWD) sulla scheda di sistema. (consultare [Componenti della scheda di sistema](#)).
5. Rimuovere la presa del ponticello a 2 piedini dai piedini 2 e 3 e fissarla sui piedini 1 e 2.

#### Inspiron One 2305



#### Inspiron One 2310



6. Attendere circa cinque secondi per cancellare l'impostazione della password.
7. Rimuovere la presa del ponticello a 2 piedini dai piedini 1 e 2 e ricollocarla sui piedini 2 e 3.
8. Rimontare lo schermo della scheda di sistema (consultare [Rimontaggio dello schermo della scheda di sistema](#)).
9. Rimontare il coperchio posteriore (consultare [Rimontaggio del coperchio posteriore](#)).

**⚠ ATTENZIONE:** Prima di accendere il computer, reinserire tutte le viti e accertarsi che non rimangano viti sparse all'interno del computer. In caso contrario, si potrebbero causare danni al computer.

10. Collegare il computer e le periferiche alle prese elettriche e accenderli.

## Cancellazioni delle password del CMOS

**AVVERTENZA:** Prima di eseguire le procedure descritte in questa sezione, osservare le istruzioni di sicurezza fornite con il computer.

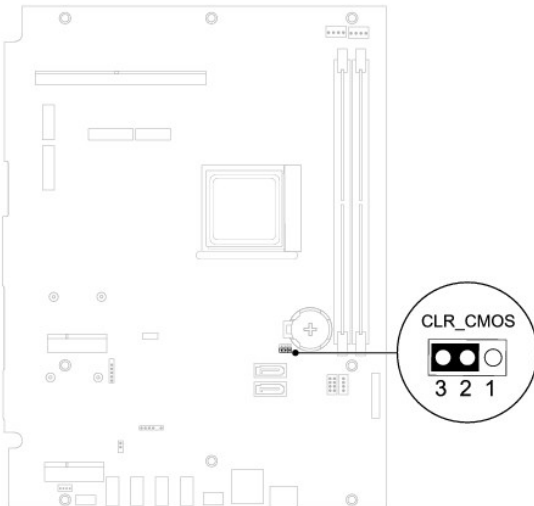
**AVVERTENZA:** È necessario scollegare il computer dalla presa elettrica per cancellare l'impostazione del CMOS.

**ATTENZIONE:** Solo un tecnico di assistenza qualificato dovrebbe eseguire le riparazioni del computer. I danni causati da manutenzione non autorizzata da Dell™ non sono coperti dalla garanzia.

**ATTENZIONE:** Per evitare scariche elettrostatiche, scaricare a terra l'elettricità statica del corpo utilizzando una fascetta da polso per la messa a terra o toccando periodicamente una superficie metallica non verniciata (come un connettore del computer).

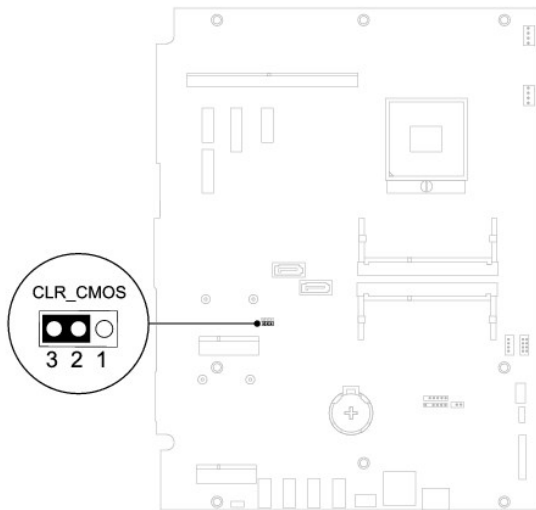
1. Seguire le istruzioni in [Operazioni preliminari](#).
2. Rimuovere il coperchio posteriore (consultare [Rimozione del coperchio posteriore](#)).
3. Rimuovere lo schermo della scheda di sistema (consultare [Rimozione dello schermo della scheda di sistema](#)).
4. Individuare il ponticello a 3 piedini di reimpostazione del CMOS (CLR\_CMOS) sulla scheda di sistema. (consultare [Componenti della scheda di sistema](#)).
5. Rimuovere la presa del ponticello a 2 piedini dai piedini 2 e 3 e fissarla sui piedini 1 e 2.

### Inspiron One 2305



### Inspiron One 2310





6. Attendere circa cinque secondi per l'eliminazione delle impostazioni del CMOS.
7. Rimuovere la presa del ponticello a 2 piedini dai piedini 1 e 2 e ricollocarla sui piedini 2 e 3.
8. Rimontare lo schermo della scheda di sistema (consultare [Rimontaggio dello schermo della scheda di sistema](#)).
9. Rimontare il coperchio posteriore (consultare [Rimontaggio del coperchio posteriore](#)).

**⚠ ATTENZIONE:** Prima di accendere il computer, reinserire tutte le viti e accertarsi che non rimangano viti sparse all'interno del computer. In caso contrario, si potrebbero causare danni al computer.

10. Collegare il computer e le periferiche alle prese elettriche e accenderli.

---

[Torna alla pagina Sommario](#)

[Torna alla pagina Sommario](#)

## Panoramica tecnica

Manuale di servizio di Dell™ Inspiron™ One 2305/2310

- [Vista interna di Inspiron One](#)
- [Componenti della scheda di sistema](#)

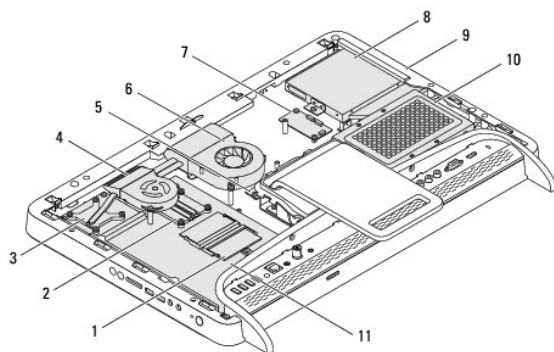
**AVVERTENZA:** Prima di effettuare interventi sui componenti interni, leggere le informazioni sulla sicurezza fornite assieme al computer. Per ulteriori informazioni sulle procedure di sicurezza ottimali, consultare l'home page sulla conformità normativa all'indirizzo [www.dell.com/regulatory\\_compliance](http://www.dell.com/regulatory_compliance).

**ATTENZIONE:** Solo un tecnico di assistenza qualificato dovrebbe eseguire le riparazioni del computer. I danni causati da manutenzione non autorizzata da Dell™ non sono coperti dalla garanzia.

**ATTENZIONE:** Per evitare scariche elettrostatiche, scaricare a terra l'elettricità statica del corpo utilizzando una fascetta da polso per la messa a terra o toccando periodicamente una superficie metallica non verniciata (come un connettore del computer).

### Vista interna di Inspiron One

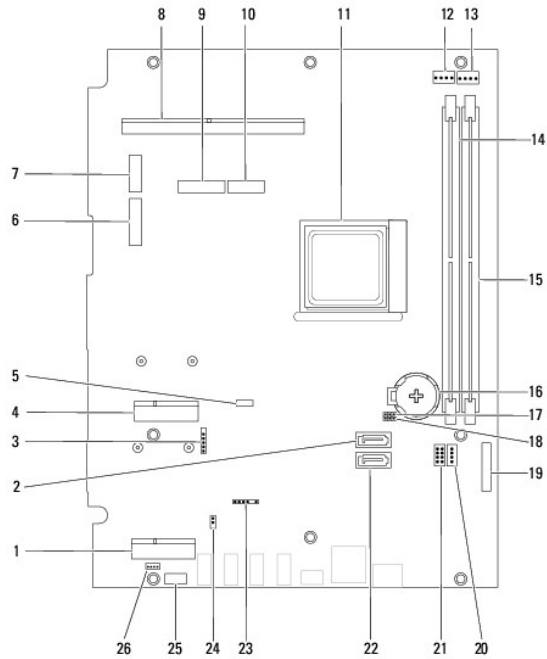
**NOTA:** L'aspetto della scheda di sistema può variare in base al modello del computer in uso.



1	moduli di memoria	2	dissipatore di calore del processore
3	dissipatore di calore del gruppo MXM	4	ventola del gruppo MXM
5	scheda convertitore	6	ventola del dissipatore di calore del processore
7	scheda di controllo schermo a sfioramento	8	unità ottica
9	intelaiatura centrale	10	gruppo disco rigido
11	scheda di sistema		

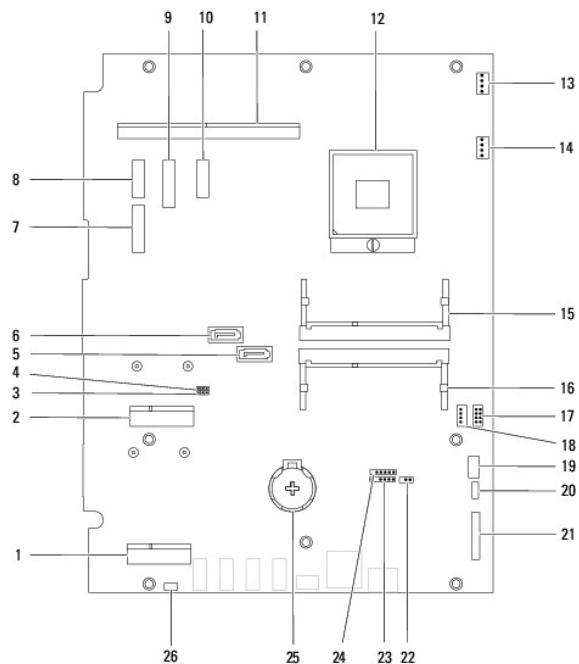
### Componenti della scheda di sistema

Inspiron One 2305



1	slot per schede sintonizzatore TV (TV TUNER)	2	connettore SATA (ODD)
3	connettore del cavo dello schermo a sfioramento (Touch)	4	slot per schede Mini-Card (WLAN\COMBO)
5	connettore del cavo Bluetooth (BT)	6	connettore del cavo dello schermo (se presenti sia scheda MXM che scheda audio video) (AV IN_MXM)
7	connettore del cavo dello schermo (se presente solo scheda MXM) (LVDS_MXM)	8	connettore del gruppo MXM
9	connettore del cavo dello schermo (se presente solo scheda audio video) (AV IN_NB)	10	connettore del cavo dello schermo (se mancano sia scheda MXM che scheda audio video) (LVDS_NB)
11	connettore del processore	12	connettore del cavo della ventola MXM (MXM FAN)
13	connettore del cavo della ventola del dissipatore di calore del processore (CPU FAN)	14	connettore del modulo di memoria (CHA-DIMM)
15	connettore del modulo di memoria (CHB-DIMM)	16	vano della batteria (BT1)
17	ponticello della password (CLR_PSWD)	18	ponticello CMOS (CLR_CMOS)
19	connettore del cavo della scheda convertitore	20	connettore del cavo di alimentazione dell'unità ottica (ODD PWR)
21	connettore del cavo di alimentazione del disco rigido (HDD PWR)	22	connettore SATA (HDD)
23	connettore del cavo del ricevitore a infrarossi (CIR Receiver)	24	connettore del cavo del ricevitore a infrarossi (CIR Emitter)
25	connettore del cavo della videocamera (CN25)	26	connettore del cavo del microfono (CN10)

Inspiron One 2310




1	slot per schede sintonizzatore TV (TV TUNER)	2	slot per schede Mini-Card (WLAN\COMBO)
3	ponticello CMOS (CLR_CMOS)	4	ponticello della password (CLR_PSWD)
5	connettore dell'unità SATA (SATA 1)	6	connettore dell'unità SATA (SATA 0)
7	connettore del cavo dello schermo (se presenti sia scheda MXM che scheda audio video) (AV_IN_MXM)	8	connettore del cavo dello schermo (se presente solo scheda MXM) (LVDS_MXM)
9	connettore del cavo dello schermo (se presente solo scheda audio video) (AV_IN_NB)	10	connettore del cavo dello schermo (se mancano sia scheda MXM che scheda audio video) (LVDS_UMA)
11	connettore del gruppo MXM	12	connettore del processore
13	connettore del cavo della ventola MXM (MXM FAN)	14	connettore della ventola del dissipatore di calore del processore (CPU FAN)
15	connettore del modulo di memoria	16	connettore del modulo di memoria
17	connettore del cavo di alimentazione del disco rigido (HDD PWR)	18	connettore del cavo di alimentazione dell'unità ottica (ODD PWR)
19	connettore del cavo della videocamera	20	connettore del cavo Bluetooth (BT)
21	connettore del cavo della scheda convertitore	22	connettore del cavo del ricevitore a infrarossi
23	connettore del cavo a infrarossi	24	connettore del cavo dello schermo a sfioramento (Touch)
25	vano della batteria (BT1)	26	connettore del cavo degli altoparlanti


[Torna alla pagina Sommario](#)

[Torna alla pagina Sommario](#)

## Manuale di servizio di Dell™ Inspiron™ One 2305/2310

 **NOTA:** una NOTA evidenzia informazioni importanti per l'uso ottimale del computer.

 **ATTENZIONE:** Un messaggio di ATTENZIONE indica un danno potenziale all'hardware o perdita di dati e spiega come evitare il problema.

 **AVVERTENZA:** Un messaggio di AVVERTENZA indica un rischio di danni materiali, lesioni personali o morte.

Le informazioni contenute nel presente documento sono soggette a modifiche senza preavviso.  
© 2010 Dell Inc. Tutti i diritti riservati.

È severamente vietata la riproduzione, con qualsiasi strumento, senza l'autorizzazione scritta di Dell Inc.

Marchi commerciali utilizzati nel presente documento: *Dell*, il logo *DELL* e *Inspiron* sono marchi commerciali di Dell Inc.; *Bluetooth* è un marchio registrato di proprietà di Bluetooth SIG, Inc. ed è utilizzato per concessione da Dell; *Microsoft*, *Windows*, e il logo del pulsante Start di *Windows* sono marchi commerciali o marchi registrati di Microsoft Corporation negli Stati Uniti e/o in altri Paesi.

Altri marchi e nomi commerciali possono essere utilizzati in questo documento sia in riferimento alle aziende che rivendicano il marchio e i nomi che ai prodotti stessi. Dell Inc. nega qualsiasi partecipazione di proprietà relativa a marchi e nomi depositati diversi da quelli di sua proprietà.

Agosto 2010 Rev. A00

---

[Torna alla pagina Sommario](#)

[Torna alla pagina Sommario](#)

## Connettore Antenna-In

Manuale di servizio di Dell™ Inspiron™ One 2305/2310

- [Rimozione del connettore Antenna-In](#)
- [Reinserimento del connettore Antenna-In](#)

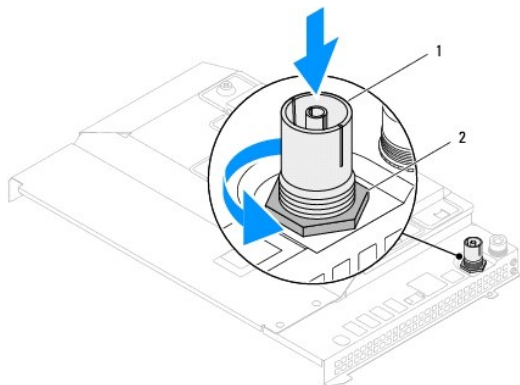
**AVVERTENZA:** Prima di effettuare interventi sui componenti interni, leggere le informazioni sulla sicurezza fornite assieme al computer. Per ulteriori informazioni sulle procedure di sicurezza ottimali, consultare l'home page sulla conformità normativa all'indirizzo [www.dell.com/regulatory\\_compliance](http://www.dell.com/regulatory_compliance).

**ATTENZIONE:** Solo un tecnico di assistenza qualificato dovrebbe eseguire le riparazioni del computer. I danni causati da manutenzione non autorizzata da Dell™ non sono coperti dalla garanzia.

**ATTENZIONE:** Per evitare scariche elettrostatiche, scaricare a terra l'elettricità statica del corpo utilizzando una fascetta da polso per la messa a terra o toccando periodicamente una superficie metallica non verniciata (come un connettore del computer).

### Rimozione del connettore Antenna-In

1. Seguire le istruzioni in [Operazioni preliminari](#).
2. Rimuovere il coperchio posteriore (consultare [Rimozione del coperchio posteriore](#)).
3. Seguire le istruzioni dal [punto 2](#) al [punto 5](#) in [Rimozione del piedistallo anteriore](#).
4. Seguire le istruzioni dal [punto 4](#) al [punto 8](#) in [Rimozione dello schermo della scheda di sistema](#).
5. Rimuovere il dado che fissa il connettore Antenna-In allo schermo della scheda di sistema.
6. Sganciare il connettore Antenna-In dallo slot sullo schermo della scheda di sistema.
7. Estrarre il connettore Antenna-In dallo schermo della scheda di sistema insieme con il cavo.



1	connettore Antenna-In	2	dado
---	-----------------------	---	------

### Reinserimento del connettore Antenna-In

1. Seguire le istruzioni in [Operazioni preliminari](#).
2. Inserire il connettore Antenna-In nello slot sullo schermo della scheda di sistema.
3. Reinserrire il dado che fissa il connettore Antenna-In allo schermo della scheda di sistema.
4. Seguire le istruzioni dal [punto 4](#) al [punto 8](#) in [Rimontaggio dello schermo della scheda di sistema](#).
5. Seguire le istruzioni dal [punto 4](#) al [punto 5](#) in [Rimontaggio del piedistallo anteriore](#).

6. Rimontare il coperchio posteriore (consultare [Rimontaggio del coperchio posteriore](#)).

**⚠ ATTENZIONE:** Prima di accendere il computer, reinsertire tutte le viti e accertarsi che non rimangano viti sparse all'interno del computer. In caso contrario, si potrebbero causare danni al computer.

7. Collegare il computer e tutte le periferiche alle prese elettriche e accenderli.

---

[Torna alla pagina Sommario](#)

[Torna alla pagina Sommario](#)

## Antenna senza fili

Manuale di servizio di Dell™ Inspiron™ One 2305/2310

- [Rimozione dell'antenna senza fili](#)
- [Rimontaggio dell'antenna senza fili](#)

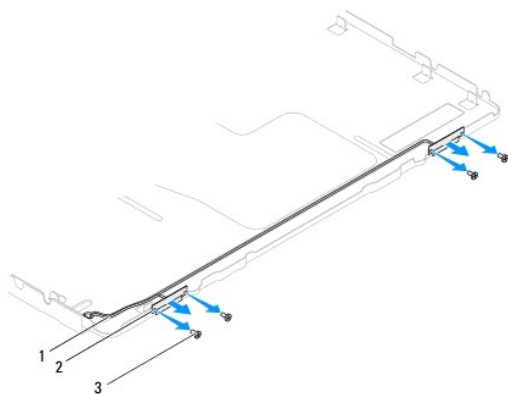
**AVVERTENZA:** Prima di effettuare interventi sui componenti interni, leggere le informazioni sulla sicurezza fornite assieme al computer. Per ulteriori informazioni sulle procedure di sicurezza ottimali, consultare l'home page sulla conformità normativa all'indirizzo [www.dell.com/regulatory\\_compliance](http://www.dell.com/regulatory_compliance).

**ATTENZIONE:** Solo un tecnico di assistenza qualificato dovrebbe eseguire le riparazioni del computer. I danni causati da manutenzione non autorizzata da Dell™ non sono coperti dalla garanzia.

**ATTENZIONE:** Per evitare scariche elettrostatiche, scaricare a terra l'elettricità statica del corpo utilizzando una fascetta da polso per la messa a terra o toccando periodicamente una superficie metallica non verniciata (come un connettore del computer).

### Rimozione dell'antenna senza fili

1. Seguire le istruzioni in [Operazioni preliminari](#).
2. Rimuovere il pannello dello schermo (consultare [Rimozione del pannello dello schermo](#)).
3. Rimuovere le quattro viti (due su ciascuna antenna) che fissano l'antenna senza fili al telaio.
4. Prendere nota del percorso dei cavi dell'antenna senza fili sul telaio e rimuoverli dal telaio.
5. Estrarre l'antenna senza fili dal telaio insieme con i cavi.



1	cavi dell'antenna senza fili	2	antenne senza fili (2)
3	viti (4)		

### Rimontaggio dell'antenna senza fili

1. Seguire le istruzioni in [Operazioni preliminari](#).
2. Instradare i cavi dell'antenna senza fili sul telaio.
3. Allineare i fori delle viti sull'antenna con i fori sul telaio.
4. Reinserire le quattro viti (due su ciascuna antenna) che fissano l'antenna senza fili al telaio.
5. Reinserire il pannello dello schermo (consultare [Rimozione del pannello dello schermo](#)).

**ATTENZIONE:** Prima di accendere il computer, reinserire tutte le viti e accertarsi che non rimangano viti sparse all'interno del computer. In caso contrario, si potrebbero causare danni al computer.



6. Collegare il computer e tutte le periferiche alle prese elettriche e accenderli.

---

[Torna alla pagina Sommario](#)